

Serien A1-A01-A02-A03

Befehls- und Meldegeräte

Vorteile

Die Reihe der APEM Befehls- und Meldegeräte besteht aus :

- Drucktastern und -Schaltern, beleuchtet oder unbeleuchtet
- Leuchten
- Drehschaltern mit 2 oder 3 Stellungen
- Schlüsselschaltern mit 2 oder 3 Stellungen
- Not-Aus-Schaltern

in rechteckiger, quadratischer oder runder Ausführung.

- Gravierte Aluminiumdruckschalter, -Taster und Leuchten, Serie A1
- Not-Aus-Schalter im Gehäuse
- Kompakte Drucktaster, Druckschalter und Leuchten, Serie A03

Neu!

- Frontabdichtung : IP65
- Modularer Aufbau
- Elektrische Lebensdauer : 50.000 Zyklen min.
- Linsenbeschriftung oder Einfügen von Beschriftungsfolien auf Anfrage
- Zulassungen



UL 1054



BS RIA 20 Stoß & Vibration



EN 61058-1
angemeldet



EN 61058-1



Jedes Element hat eine eigene Artikelnummer und muss separat bestellt werden.



Serien A01 - A1 - A03

- Frontplattenbohrung : Ø 16 mm, mit Ausnahme von :
 - runde Typen für versenkten Einbau : Ø 22 mm
 - rechteckige Typen für versenkten Einbau : 20,6 x 26,7 mm
 - quadratische Typen für versenkten Einbau : 20,6 x 20,6 mm
- Serie A1 : Ø 22 mm
- Serie A03 : rund oder quadratisch Ø 22 mm, für versenkten Einbau : Ø 30 mm
- 1-, 2-, 3- und 4-polig
- Lötösen/Steckanschlüsse
- Kontakte : Silber, vergoldet
- Schaltleistung :
6A 250V~ max. - 10mA 5V~ min.
- Lampen : Glüh, Neon oder LED

Serie A02

- Frontplattenbohrung :
 - runde oder quadratische Typen : Ø 22 mm
 - rechteckige Typen : 29,5 x 21,5 mm
 - für versenkten Einbau : Ø 30 mm
- 1- und 2-polig
- Schraubanschlüsse (Steckanschlüsse auf Anfrage)
- Kontakte : Silber
- Schaltleistung : 12A 380V~
16A 250V~ max. - 25mA 5V~ min.
- Lampe : Glüh, Neon oder LED
Hochleistungsfähige LED-Module
- Option : Schutzkappen für Anschlüsse
Getrennt bestellen (siehe Ende der Serie A02).

Verpackungseinheit :

A1 : 25 Stück - A01 : 20 Stück (Drucktaster und -Schalter: 25 Stück) - A02 : 25 Stück - A03 : 10 Stück.

Maßangaben : Alle Maße in Millimeter und Zoll (Zoll in Klammern)

Serien A1-A01-A02-A03

Befehls- und Meldegeräte

Technische Daten für Drucktaster, Druckschalter, Dreh- und Schlüsselschalter

ELEKTRISCHE DATEN

A01 / A1 / A03

- Funktion :
- Schaltleistung :
- Kontaktöffnung
- Übergangswiderstand (Anfangsw.) :
- Isolationswiderstand :
- Spannungsfestigkeit :
- Elektrische Lebensdauer :
(mit Widerstandsnennlast)
- Isolierung :
- Lebensdauer der Lampe :
- Schaltschema der Lampe

Taster
oder Schalter

10mA 5V~ min.
6A 250V~ max. - 6A 12V- max.

> 1 mm (.039)

10mΩ max. bei 1A 4V-

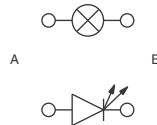
50 MΩ min.

750V zwischen geöffneten Kontakten
5KV zw. Anschlüssen unter Spannung
und Metallfrontplatte

50.000 Zyklen

Klasse 2

LED : 60.000 Stunden min. bei 75 %
Leuchtstärke - Glühlampe : ca. 5.000 St.
Neonlampe : ca. 10.000 Stunden



A02

Taster
oder Schalter

25mA 5V~ min.
12A 380V~ - 16A 250V~ max.

2 x 1,5 mm (.059)

10mΩ max. bei 1A 4V-

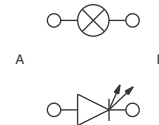
50 MΩ min.

2KV zwischen geöffneten Kontakten
4KV zw. Anschlüssen unter
Spannung und Metallfrontplatte

50.000 Zyklen

Klasse 2

LED : 60.000 Stunden min. bei 75 %
Leuchtstärke - Glühlampe : ca. 5.000 St.
Neonlampe : ca. 10.000 Stunden



ALLGEMEINE DATEN

A01 / A1 / A03

- Min. mechanische Lebensdauer :
- Frontplattenstärke :
- Arbeitstemperatur :
- Löttemperatur :
(nach IEC 68-2-20Tb, Methode 2)
- Umweltschutz :
(nach IEC 529)
- Lampen :
- Produktanschlüsse :
- Lampenanschlüsse :

Taster : 10⁶ Zyklen
Schalter : 100.000 Zyklen
Schlüssel- und Drehschalter :
100.000 Zyklen

8 mm (.315) max.

-20°C bis +55°C

350°C, 5 Sek.

IP65 auf Frontseite
IP40 hinter der Frontplatte

Midget Grooved T1_{3/4},
Glüh- LED oder Neonlampe

Lötösen/Steckanschl. : 2,8 mm (.110)

Lötösen/Steckanschl. : 2,8 mm (.110)

A02

Taster : 10⁶ Zyklen
Schalter : 100.000 Zyklen
Schlüssel- und Drehschalter :
100.000 Zyklen

8 mm (.315) max.

-20°C bis +85°C

350°C, 5 Sek.

IP65 auf Frontseite
IP40 hinter der Frontplatte

Midget Grooved T1_{3/4},
Glüh- LED oder Neonlampe
LED-Module

Schraube M3 - Kabel 2x0,75 mm² max.

Schraube M3 - flexibles Kabel 2x2,5 mm²
max - starres Kabel 4 mm² max.

Technische Daten für Notausschalter : siehe Seiten 10 und 22.

Linienbeschriftung / Einfügen von Beschriftungsfolien : auf Anfrage.

Serie A1

Neu!

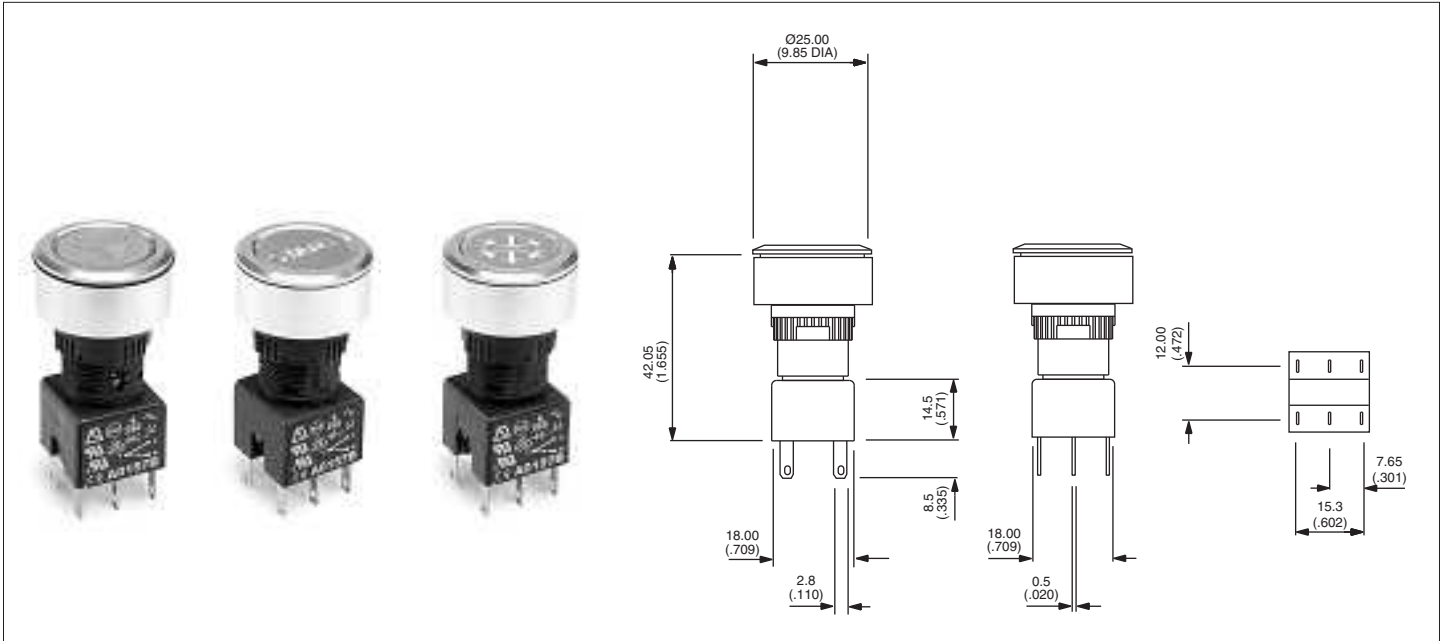
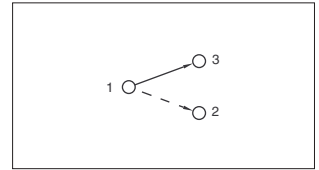
Gravierte Aluminiumschalter, -taster und -leuchten

Frontplattenausschnitt Ø 22 (.866)

Ein Drucktaster oder -schalter besteht aus :

einer gravierten Linse + einer Lampe (wenn beleuchtbar) + einem Frontelement + einem Schaltblock + Zubehör. Zum Bestellen sind die Einzelelemente aus der Liste unten auszuwählen.

Beispiel : runder beleuchteter IP65 Druckschalter, einpolig, mit Beschriftung "start", blauer LED 24V und Zubehörteil für versenkten Einbau = A1PCA1X103K403.



A1									
Produkt P - Schalter oder Taster I - Leuchte	Form C - rund	Beleuchtung A - beleuchtet B - unbeleuchtet	Abdichtung 0 - keine 1 - IP65	Funktion 0 - Leuchte X - Schalter Y - Taster	Schaltblöcke 0 - Leuchte 1 - einpolig 2 - zweipolig 5 - dreipolig 3 - vierpolig	Zubehör 03 - für versenkten Einbau			

Lampen	
A1 - Glüh 6.3V	
B1 - Glüh 14V	
C1 - Glüh 28V	
D1 - Glüh 36V	
E1 - Glüh 48V	
F1 - Glüh 60V	
G1 - Neon 110V	
H1 - Neon 220V	
I1 - LED 6V rot	
I2 - LED 6V grün	
I3 - LED 6V orange	
J1 - LED 12V rot	
J2 - LED 12V grün	
J3 - LED 12V orange	
J4 - LED 12V blau	
J5 - LED 12V weiß	
K1 - LED 24V rot	
K2 - LED 24V grün	
K3 - LED 24V orange	
K4 - LED 24V blau	
K5 - LED 24V weiß	
L1 - LED 48V rot	
L2 - LED 48V grün	
L3 - LED 48V orange	

Linsenbeschriftung	
01 - Vorderer Nebelscheinwerfer	11 - Verriegelung
02 - Hinterer Nebelscheinwerfer	12 - Entriegelung
03 - Starten	13 - Hintere Enteisung
04 - Interne Beleuchtung	14 - Klimatisierung
05 - Kofferraumöffnung	15 - Scheibenwischer
06 - Not	16 - Scheibenwascher
07 - Scheinwerfer	17 - Ventilator
08 - Heizung und Lüftung	18 - Hupe
09 - Deckenleuchte	19 - Luftumwälzung
10 - Seitliche Leuchten	20 - Keine Beschriftung

WEITERE BESCHRIFTUNG : auf Anfrage.

Serie A01

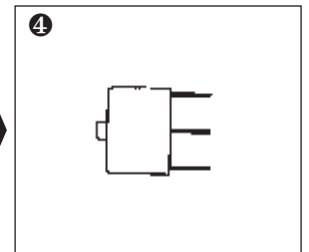
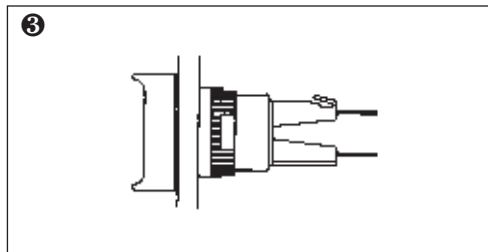
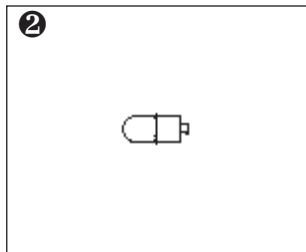
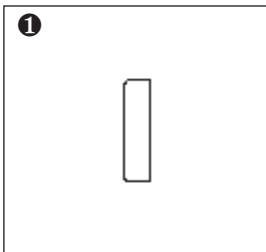
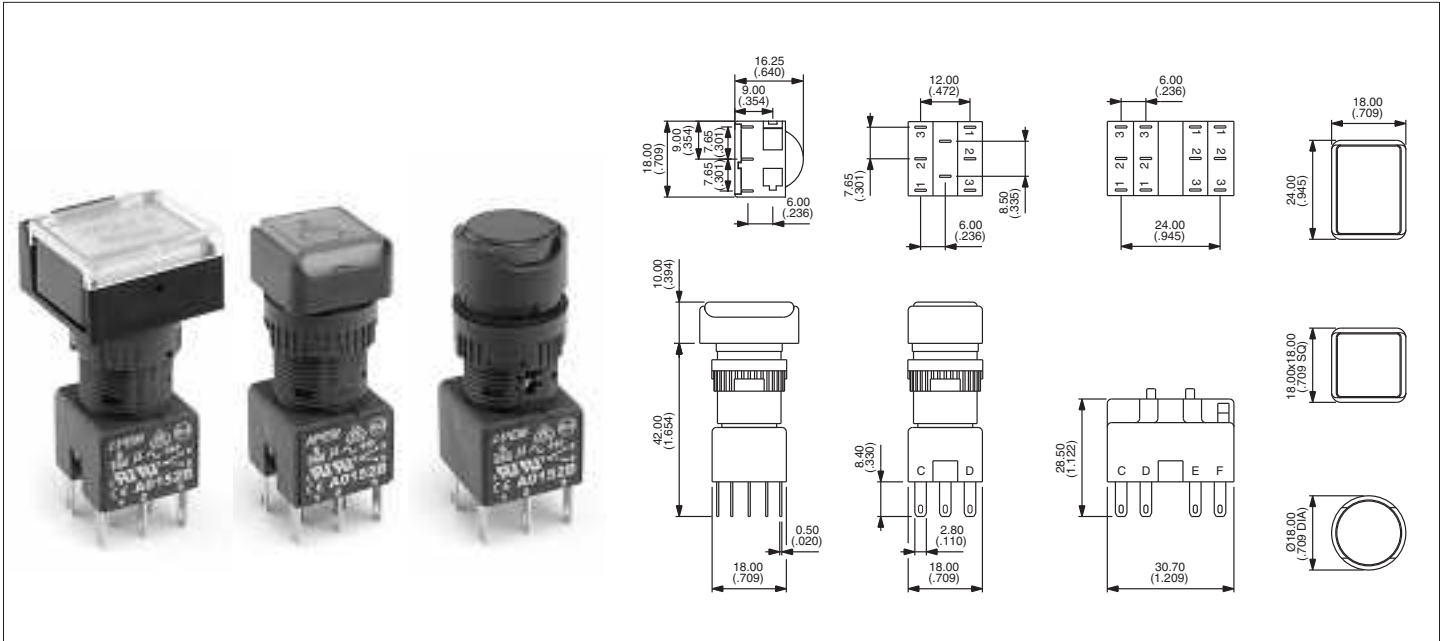
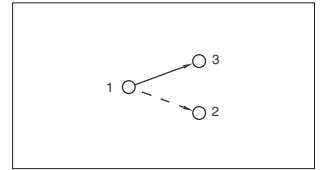
Drucktaster und -schalter, beleuchtet oder unbeleuchtet

Frontplattenausschnitt Ø 16 (.630)

Ein Drucktaster oder -schalter besteht aus :

einer Linse + einer Lampe (wenn beleuchtbar)+ einem Frontelement + einem Schaltblock.
Zum Bestellen sind die Einzelelemente aus der Liste unten auszuwählen.

Beispiel : rechteckiger IP65 Druckschalter, einpolig, mit roter Linse und roter LED 12V = A0161B, A0142M1, A0101X und A0151BUL.



Linse

Form	Farbe	Bez.
□	schwarz	A0161A
□	rot	A0161B
□	orange	A0161C
□	gelb	A0161D
□	grün	A0161E
□	blau	A0161F
□	transparent	A0161G
□	weiß	A0161J
□	schwarz	A0162A
□	rot	A0162B
□	orange	A0162C
□	gelb	A0162D
□	grün	A0162E
□	blau	A0162F
□	transparent	A0162G
□	weiß	A0162J
○	schwarz	A0163A
○	rot	A0163B
○	orange	A0163C
○	gelb	A0163D
○	grün	A0163E
○	blau	A0163F
○	transparent	A0163G
○	weiß	A0163J

Lampen

Lampe	Spannung	Bez.
Glüh	6.3V	A0141A
Glüh	14V	A0141B
Glüh	28V	A0141C
Glüh	36V	A0141D
Glüh	48V	A0141E
Glüh	60V	A0141F
Neon	110V	A0143G
Neon	220V	A0143H
LED	6V rot	A0142L1
LED	6V grün	A0142L2
LED	6V orange	A0142L3
LED	12V rot	A0142M1
LED	12V grün	A0142M2
LED	12V orange	A0142M3
LED	12V blau	A0142M4
LED	12V weiß	A0142M5
LED	24V rot	A0142N1
LED	24V grün	A0142N2
LED	24V orange	A0142N3
LED	24V blau	A0142N4
LED	24V weiß	A0142N5
LED	48V rot	A0142P1
LED	48V grün	A0142P2
LED	48V orange	A0142P3

Frontelemente

Polzahl	Form	Type	Bez.
1 oder 2	□	Beleuchteter Taster	A0101Y
1 oder 2	□	Beleuchteter Schalter	A0101X
1 oder 2	□	Unbeleuchteter Taster	A0102Y
1 oder 2	□	Unbeleuchteter Schalter	A0102X
3 oder 4	□	Beleuchteter Taster	A0103Y
3 oder 4	□	Beleuchteter Schalter	A0103X
3 oder 4	□	Unbeleuchteter Taster	A0104Y
3 oder 4	□	Unbeleuchteter Schalter	A0104X
1 oder 2	□	Beleuchteter Taster	A0105Y
1 oder 2	□	Beleuchteter Schalter	A0105X
1 oder 2	□	Unbeleuchteter Taster	A0106Y
1 oder 2	□	Unbeleuchteter Schalter	A0106X
3 oder 4	□	Beleuchteter Taster	A0107Y
3 oder 4	□	Beleuchteter Schalter	A0107X
3 oder 4	□	Unbeleuchteter Taster	A0108Y
3 oder 4	□	Unbeleuchteter Schalter	A0108X
1 oder 2	○	Beleuchteter Taster	A0109Y
1 oder 2	○	Beleuchteter Schalter	A0109X
1 oder 2	○	Unbeleuchteter Taster	A0110Y
1 oder 2	○	Unbeleuchteter Schalter	A0110X
3 oder 4	○	Beleuchteter Taster	A0111Y
3 oder 4	○	Beleuchteter Schalter	A0111X
3 oder 4	○	Unbeleuchteter Taster	A0112Y
3 oder 4	○	Unbeleuchteter Schalter	A0112X

Schaltblöcke

Polzahl	Bez.
Einpolig	A0151BUL
Zweipolig	A0152BUL
Dreipolig	A0155BUL
Vierpolig	A0153BUL

NICHT ABGEDICHTET (IP40) :
Code "01" am Ende der Frontelementenbezeichnung angeben.

Zweifarbige LED auf Anfrage.

LINSENBSCHRIFTUNG / EINFÜGEN VON BESCHRIFTUNGSFOLIEN : auf Anfrage.

Form : □ rechteckig, □ quadratisch, ○ rund,

Serie A01

Leuchten

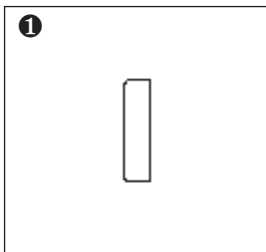
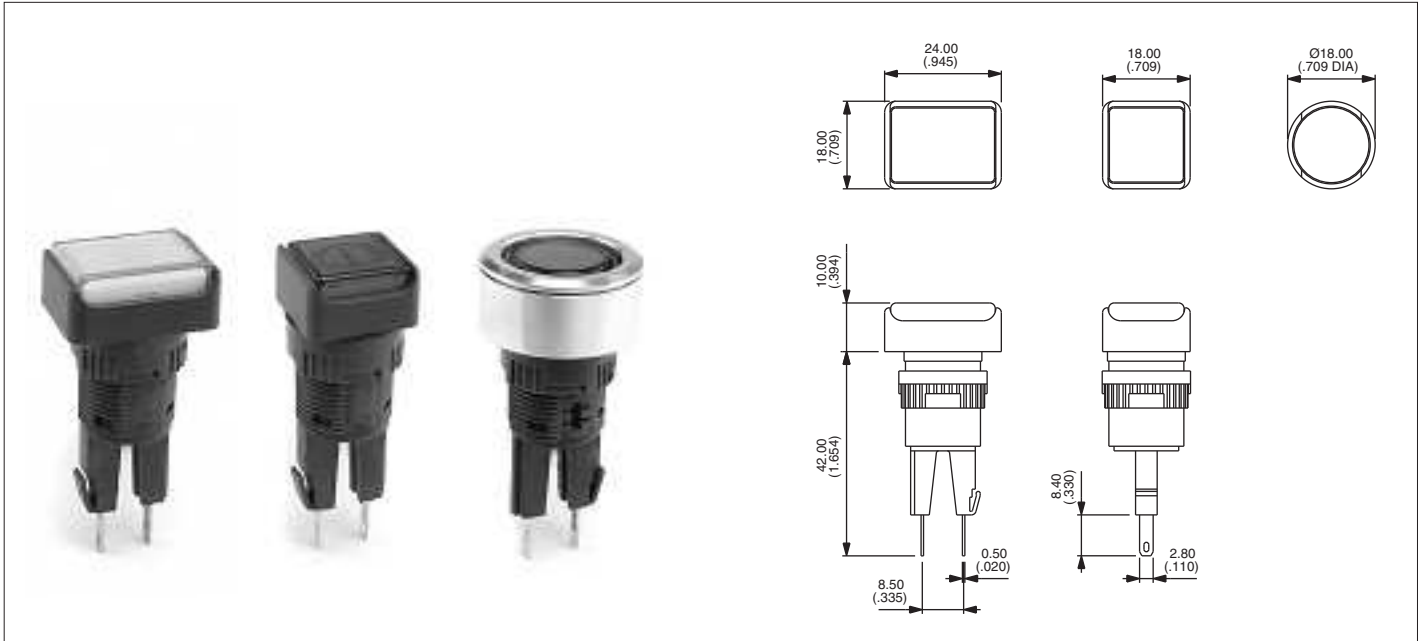
Frontplattenausschnitt Ø 16 (.630)

Eine Leuchte besteht aus :

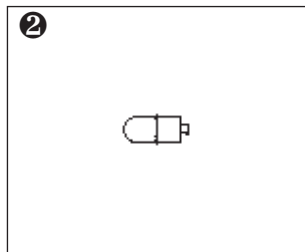
einer Linse + einer Lampe + einem Frontelement.

Zum Bestellen sind die Einzelelemente aus der Liste unten auszuwählen.

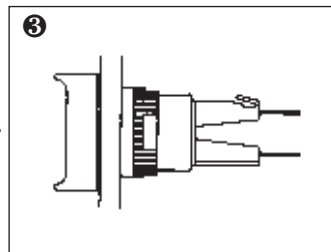
Beispiel : rechteckige IP65 Leuchte mit roter Linse und roter LED 12V = A0161B, A0142M1 und A0171.



Linse



Lampe



Frontelemente

Form	Farbe	Bez.
□	schwarz	A0161A
□	rot	A0161B
□	orange	A0161C
□	gelb	A0161D
□	grün	A0161E
□	blau	A0161F
□	transp.	A0161G
□	weiß	A0161J
□	schwarz	A0162A
□	rot	A0162B
□	orange	A0162C
□	gelb	A0162D
□	grün	A0162E
□	blau	A0162F
□	transp.	A0162G
□	weiß	A0162J
○	schwarz	A0163A
○	rot	A0163B
○	orange	A0163C
○	gelb	A0163D
○	grün	A0163E
○	blau	A0163F
○	transp.	A0163G
○	weiß	A0163J

Lampe	Spannung	Bez.
Glüh	6.3V	A0141A
Glüh	14V	A0141B
Glüh	28V	A0141C
Glüh	36V	A0141D
Glüh	48V	A0141E
Glüh	60V	A0141F
Neon	110V	A0143G
Neon	220V	A0143H
LED	6V rot	A0142L1
LED	6V grün	A0142L2
LED	6V orange	A0142L3
LED	12V rot	A0142M1
LED	12V grün	A0142M2
LED	12V orange	A0142M3
LED	12V blau	A0142M4
LED	12V weiß	A0142M5
LED	24V rouge	A0142N1
LED	24V grün	A0142N2
LED	24V orange	A0142N3
LED	24V blau	A0142N4
LED	24V weiß	A0142N5
LED	48V rot	A0142P1
LED	48V grün	A0142P2
LED	48V orange	A0142P3

Form	Type	Bez.
□	Leuchte	A0171
□	Leuchte	A0172
○	Leuchte	A0173

NICHT ABGEDICHTET (IP40) :
Code "01" am Ende der
Frontelementenbezeichnung
angeben.

LINSENBSCHRIFTUNG / EINFÜGEN VON BESCHRIFTUNGSFOLIEN : auf Anfrage.

Form : □ rechteckig, □ quadratisch, ○ rund

Serie A01

Drehschalter

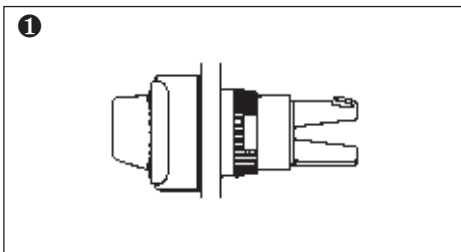
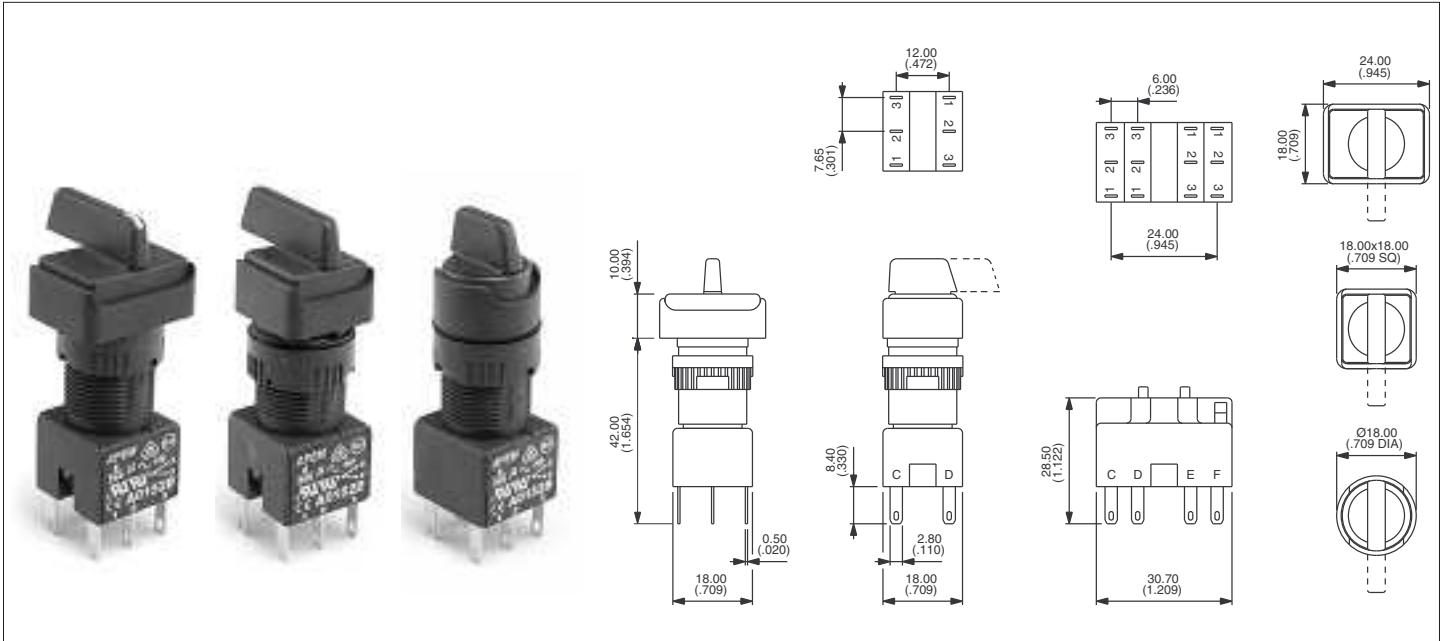
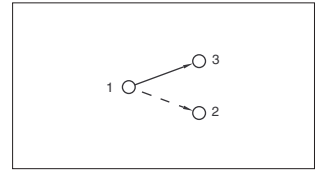
Frontplattenausschnitt Ø 16 (.630)

Ein Drehschalter besteht aus :

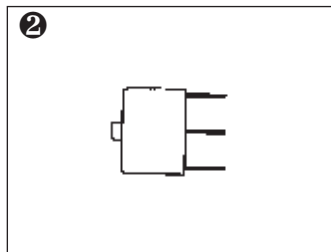
einem Frontelement + einem Schaltblock.

Zum Bestellen sind die Einzelelemente aus der Liste unten auszuwählen.

Beispiel : rechteckiger IP65 Drehschalter mit langem Hebel, 1-polig, 2 Stellungen, rastend = A019109 und A0151BUL.

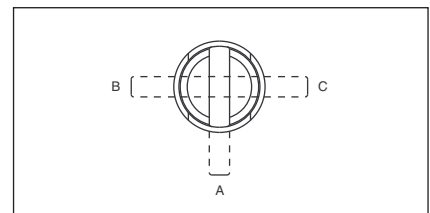


Frontelemente



Schaltblöcke

Hebelstellungen



• Drehrichtung der 2-Stellungsschalter

Die Drehrichtung der mit • markierten Typen ist der Uhrzeigersinn.

Markierung auf Hebel

Siehe Foto links.
Bei Bestellung, "WL" am Ende der Frontelementenbezeichnung angeben.
Beispiel : A019609WL.

Polz.	Form	Type	Kurzer Hebel	Langer H.	Polzahl	Bez.
1 / 2	□	2 Stell. rastend	A019209	A019109•	Einpolig	A0151BUL
1 / 2	□	2 Stell. tastend	A019210	A019110•	Zweipolig	A0152BUL
3 / 4	□	2 Stell. rastend	A019211	A019111•	Dreipolig	A0155BUL
3 / 4	□	2 Stell. tastend	A019212	A019112•	Vierpolig	A0153BUL
1 / 2	□	3 Stell. rastend	A019205	A019105		
1 / 2	□	3 Stell. tastend	A019206	A019106		
1 / 2	□	3 Stell. rastL, tastR	A019207	A019107		
1 / 2	□	3 Stell. tastL, rastR	A019208	A019108		
1 / 2	□	2 Stell. rastend	A019409	A019309•		
1 / 2	□	2 Stell. tastend	A019410	A019310•		
3 / 4	□	2 Stell. rastend	A019411	A019311•		
3 / 4	□	2 Stell. tastend	A019412	A019312•		
1 / 2	□	3 Stell. rastend	A019405	A019305		
1 / 2	□	3 Stell. tastend	A019406	A019306		
1 / 2	□	3 Stell. rastL, tastR	A019407	A019307		
1 / 2	□	3 Stell. tastL, rastR	A019408	A019308		
1 / 2	○	2 Stell. rastend	A019609	A019509•		
1 / 2	○	2 Stell. tastend	A019610	A019510•		
3 / 4	○	2 Stell. rastend	A019611	A019511•		
3 / 4	○	2 Stell. tastend	A019612	A019512•		
1 / 2	○	3 Stell. rastend	A019605	A019505		
1 / 2	○	3 Stell. tastend	A019606	A019506		
1 / 2	○	3 Stell. rastL, tastR	A019607	A019507		
1 / 2	○	3 Stell. tastL, rastR	A019608	A019508		

Form : □ rechteckig, □ quadratisch, ○ rund,

'Stell.' - Stellungen, 'rastL' - rastend links, 'tastR' - tastend rechts, usw.

Serie A01

Schlüsselschalter

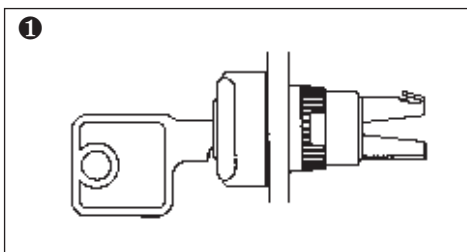
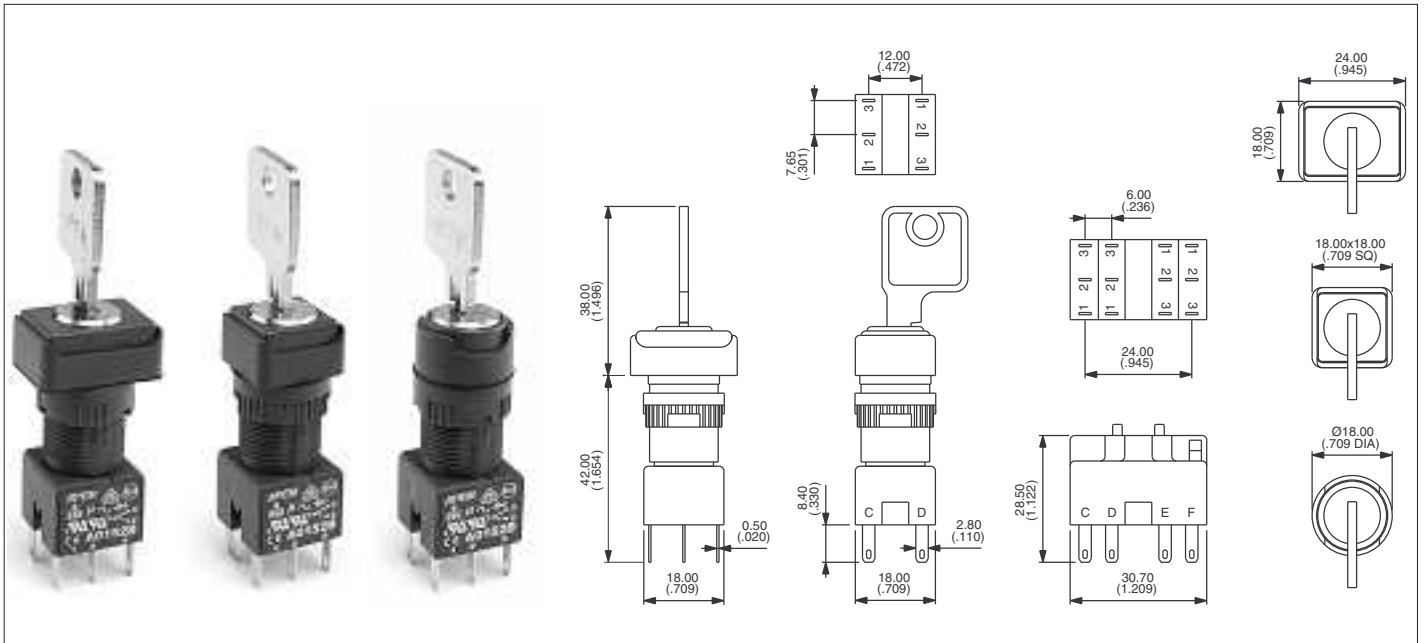
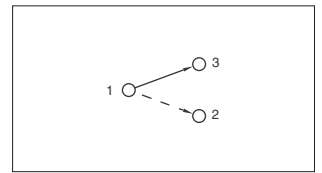
Frontplattenausschnitt Ø 16 (.630)

Ein Schlüsselschalter besteht aus :

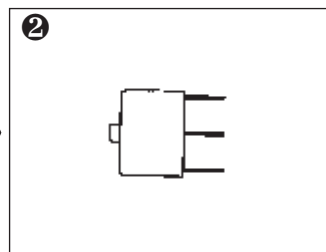
einem Frontelement und einem Schaltblock.

Zum Bestellen sind die Einzelelemente aus der Liste unten auszuwählen.

Beispiel : rechteckiger IP65 Schlüsselschalter, einpolig, 2 Stellungen, rastend = A018125 und A0151BUL.

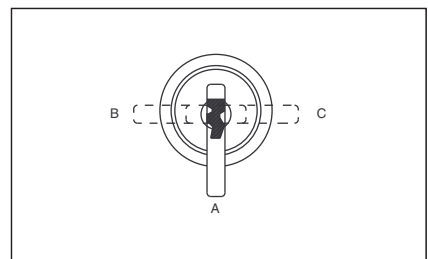


Frontelemente



Schaltblöcke

Schlüsselstellungen



Polz.	Form	Type	Bez.	Schlüsselabzug möglich in
1 / 2	□	2 Stell. rastend	A018123•	A
1 / 2	□	2 Stell. rastend	A018125•	A-B
1 / 2	□	2 Stell. tastend	A018124•	A
3 / 4	□	2 Stell. rastend	A018127•	A-
3 / 4	□	2 Stell. tastend	A018128•	A
1 / 2	□	3 Stell. rastend	A018105	A-B-C
1 / 2	□	3 Stell. tastend	A018106	A
1 / 2	□	3 Stell. rastL, tastR	A018107	A-B
1 / 2	□	3 Stell. tastL, rastR	A018108	A-C
1 / 2	□	2 Stell. rastend	A018223•	A
1 / 2	□	2 Stell. rastend	A018225•	A-B
1 / 2	□	2 Stell. tastend	A018224•	A
3 / 4	□	2 Stell. rastend	A018227•	A-B
3 / 4	□	2 Stell. tastend	A018228•	A
1 / 2	□	3 Stell. rastend	A018205	A-B-C
1 / 2	□	3 Stell. tastend	A018206	A
1 / 2	□	3 Stell. rastL, tastR	A018207	A-B
1 / 2	□	3 Stell. tastL, rastR	A018208	A-C
1 / 2	○	2 Stell. rastend	A018323•	A
1 / 2	○	2 Stell. rastend	A018325•	A-B
1 / 2	○	2 Stell. tastend	A018324•	A
3 / 4	○	2 Stell. rastend	A018327•	A-B
3 / 4	○	2 Stell. tastend	A018328•	A
1 / 2	○	3 Stell. rastend	A018305	A-B-C
1 / 2	○	3 Stell. tastend	A018306	A
1 / 2	○	3 Stell. rastL, tastR	A018307	A-B
1 / 2	○	3 Stell. tastL, rastR	A018308	A-C

Polzahl	Bez.
Einpolig	A0151BUL
Zweipolig	A0152BUL
Dreipolig	A0155BUL
Vierpolig	A0153BUL

• Drehrichtung der 2-Stellungsschalter

Die Drehrichtung der mit • markierten Typen ist der Uhrzeigersinn.

2 Standardschlüssel werden mit jedem Schalter geliefert.

20 verschiedene Schloßtypen auf Anfrage lieferbar.

STELLUNGEN MIT NICHT ABZIEHBAREM SCHLÜSSEL - SCHALTFOLGE ON-ON-ON : auf Anfrage.

Form : □ rechteckig, □ quadratisch, ○ rund,

'Stell.' - Stellungen, 'rastL' - rastend links, 'rastR' - rastend rechts, usw.

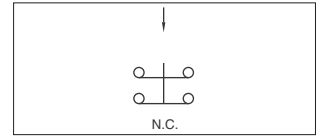
Serie A01

Not-Aus-Schalter

Frontplattenausschnitt Ø 16 (.630)

- Roter Betätiger Ø 24 mm (.945) oder 40 mm (1.575)
- Hohe Sicherheit durch zwangsöffnende Kontakte
- Drehentriegelung
- UL 1054 / EN 60947-5-1 zugelassen

Ein Not-Aus-Schalter besteht aus : einem Frontelement + einem Schaltblock.

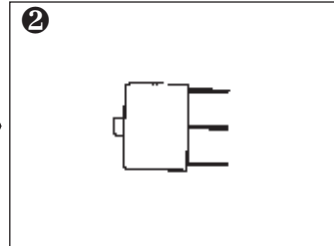
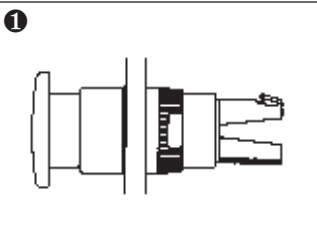
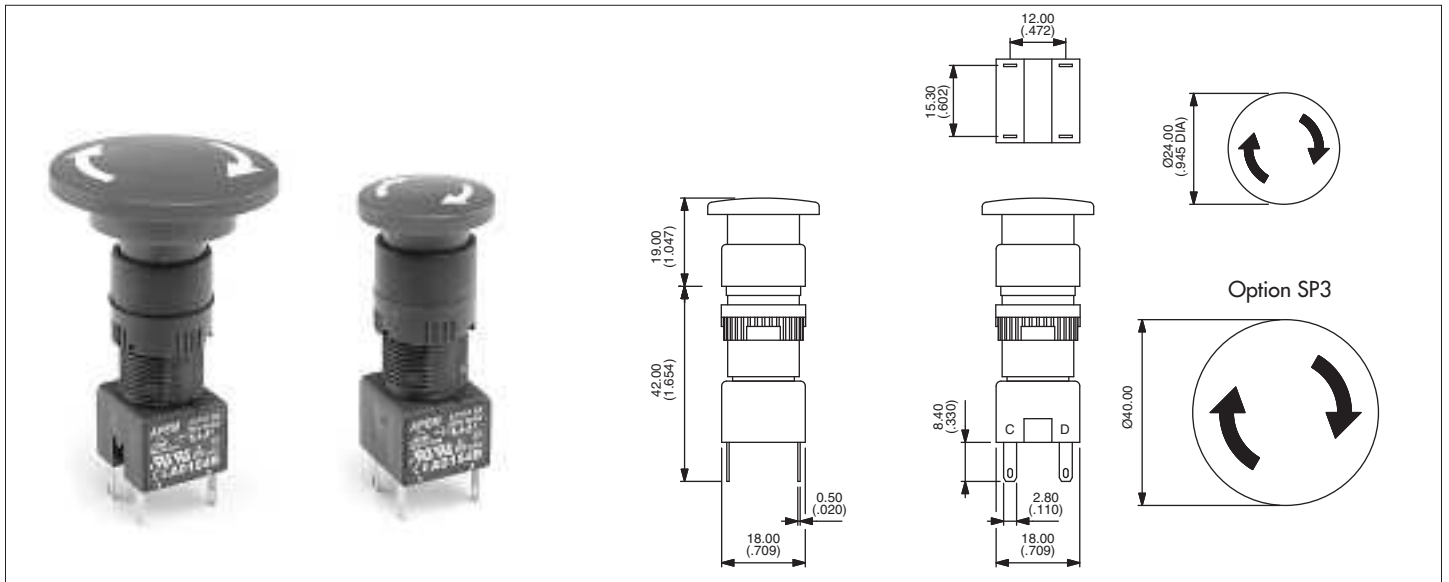


Technische Daten

- Mechanische Lebensdauer : 6.050 Zyklen (6 Zyklen pro Minute)
- Betätigungskraft / Anzugsdrehmoment : 16 N / 0,1 Nm
- Arbeitstemperatur : -20°C bis +55°C
- Löttemperatur : 350°C, 5 Sek. (IEC 68-2-2-20Tb, Methode 2)
- Schutzklasse (IEC 529) : IP65 vorne, IP40 hinter der Frontplatte
- Anschlüsse : Lötösen / Steckanschlüsse 2,8 mm (IEC 68-2-20)

Elektrische Daten

- Schaltleistung : 1,5A 250V~ AC-15
- Kontaktöffnung : > 3 mm
- Spannungsfestigkeit : 2.900V
- Elektrische Lebensdauer : 6.050 Zyklen



Selbstklebendes Schild Ø 60 mm



Beschreibung	Bez.
Gelbes Schild mit Beschriftung EMERGENCY STOP	A01YL1
Gelbes Schild ohne Beschriftung	A01YL2

Frontelemente

Beschreibung	Bez.
Not-Aus-Schalter Ø 24 mm	A01ES
Not-Aus-Schalter Ø 40 mm	A01ESSP3

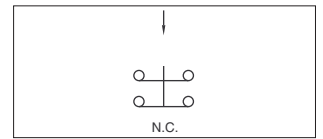
Schaltblöcke

Polzahl	Bez.
Einpolig	A0150BUL
Zweipolig	A0154BUL

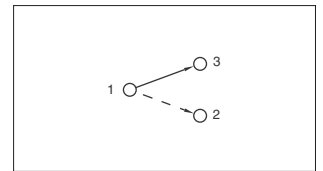
Serie A01

Neu! Not-Aus-Schalter, Drucktaster und Druckschalter im Gehäuse

- Betätiger Ø 40 mm (1.575), Drehentriegelung
- Robuste Polycarbonat-Gehäuse, standard Format
- Hohe Sicherheit durch zwangsöffnende Kontakte bei den Not-Aus-Schaltern
- Abdichtung IP65
- Drucktaster und Druckschalter mit zweipoligen Schaltblöcken geliefert



Not-Aus-Schalter



Druckschalter oder -taster

Technische Daten

- Schaltleistung :
Druckschalter und -taster : 6A 250V~ - Not-Aus-Schalter : 1,5A 250V~
- Abmessungen : 65 x 65 x 57 mm
- Elektrische Lebensdauer :
Druckschalter und -taster : 50 000 Zyklen - Not-Aus-Schalter : 6 050 Zyklen
- Arbeitstemperatur : -20°C bis +55°C



Beschreibung	Bez.
Not-Aus-Schalter	A01ESSP354B + PEA01
Taster, schwarz	A01MMASP352B + PEA01
Taster, rot	A01MMBSP352B + PEA01
Taster, gelb	A01MMDSP352B + PEA01
Taster, grün	A01MMESP352B + PEA01
Taster, blau	A01MMFSP352B + PEA01
Schalter, schwarz	A01MXASP352B + PEA01
Schalter, rot	A01MXBSP352B + PEA01
Schalter, gelb	A01MXDSP352B + PEA01
Schalter, grün	A01MXESP352B + PEA01
Schalter, blau	A01MXFSP352B + PEA01

OPTIONEN

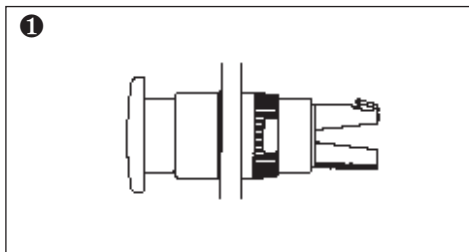
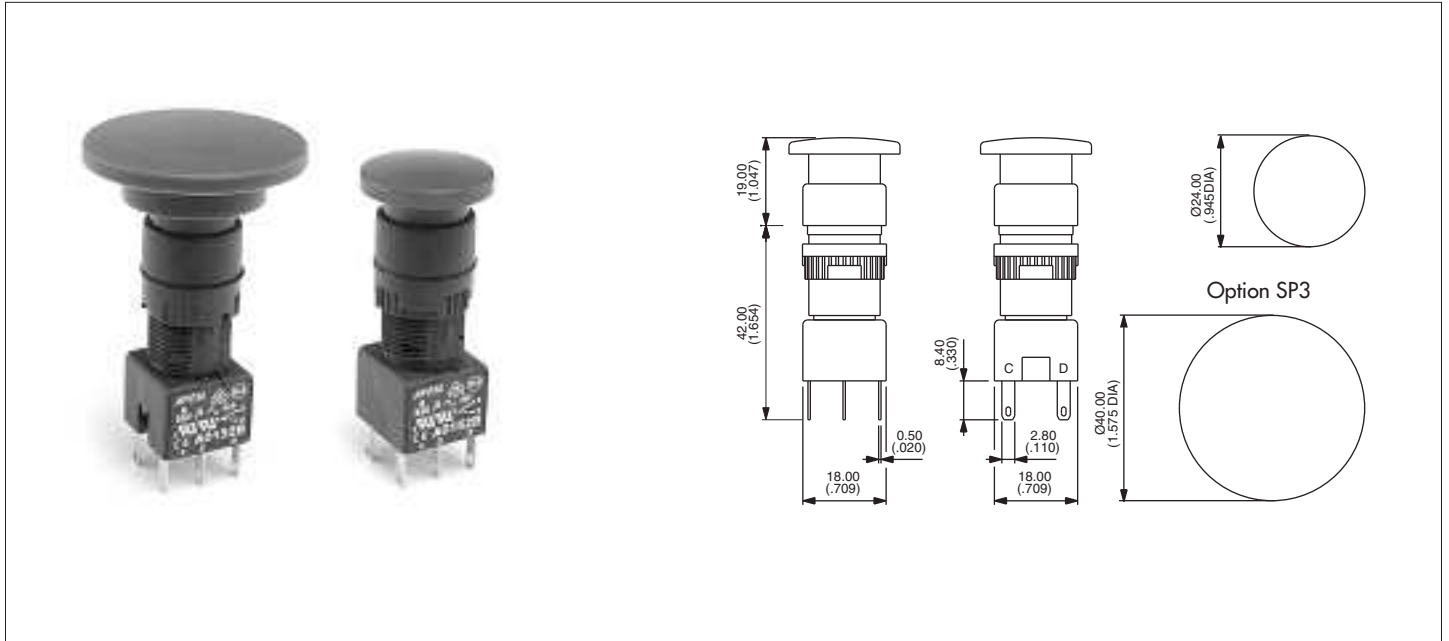
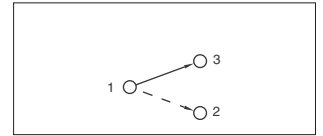
Ausführungen mit 12A 250V Schaltleistung oder spezifische Betätigermarkierung : auf Anfrage.

Serie A01

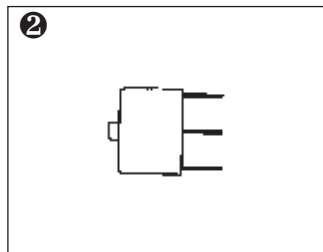
Drucktaster und Druckschalter mit Pilzförmigem Betätiger

Frontplattenausschnitt Ø 16 (.630)

- Betätiger Ø 24 mm (.944) oder Ø 40 mm (1.575)
- Schalter oder Taster
Bei den Tastern, keine Betätigermarkierung
Bei den Schaltern, Drehentriegelung (der Pfeil gibt die Richtung an)
- Mehrere Betätigerfarben



Frontelemente



Schaltblöcke

Betätiger Bez.	Beschreibung	Polzahl	Bez.
Ø24mm	Taster, schwarz	Einpolig	A0151BUL
Ø24mm	Taster, rot	Zweipolig	A0152BUL
Ø24mm	Taster, gelb	Dreipolig	A0155BUL
Ø24mm	Taster, grün	Vierpolig	A0153BUL
Ø24mm	Taster, blau		
Ø24mm	Schalter, schwarz		
Ø24mm	Schalter, rot		
Ø24mm	Schalter, gelb		
Ø24mm	Schalter, grün		
Ø24mm	Schalter, blau		
Ø40mm	Taster, schwarz		
Ø40mm	Taster, rot		
Ø40mm	Taster, gelb		
Ø40mm	Taster, grün		
Ø40mm	Taster, blau		
Ø40mm	Schalter, schwarz		
Ø40mm	Schalter, rot		
Ø40mm	Schalter, gelb		
Ø40mm	Schalter, grün		

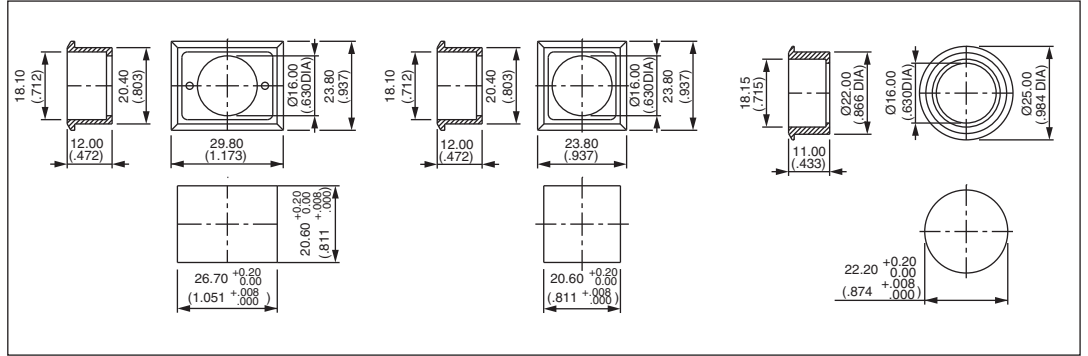
Serien A1-A01

Befehls- und Meldegeräte

Zubehör

ADAPTER ZUM VERSENKTEN EINBAU DER SCHALTER

Aus dunkelgrauem Plastik - Geliefert mit Dichtungsring.



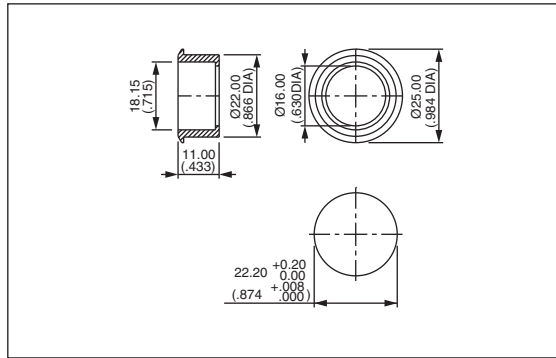
Rechteckig **A01FM1**

Quadratisch **A01FM**

Rund **A01FM2**

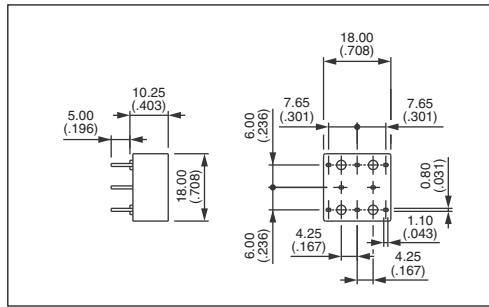
BLENDEN ZUM VERSENKTEN EINBAU

Metallisch



Rund, Aluminium eloxiert **A01FMM**
Rund, schwarzmatteiert **A01FMMG**

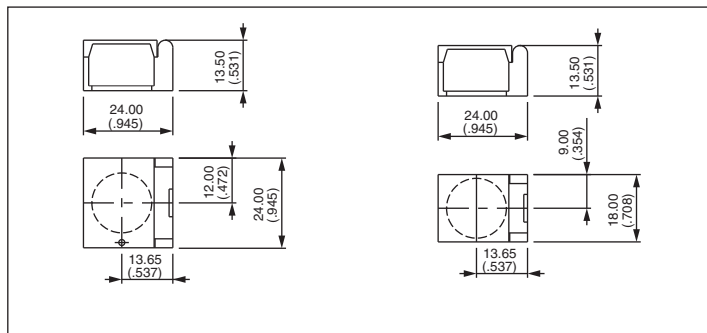
ADAPTER FÜR LEITERPLATTENMONTAGE



Einpolig, unbeleuchtet
Zweipolig, unbeleuchtet
Einpolig, beleuchtet
Zweipolig, beleuchtet
Leuchte
Einpolig, Not-Aus-Schalter
Zweipolig, Not-Aus-Schalter

A01PC1
A01PC2
A01PC3
A01PC4
A01PC5
A01PC6
A01PC7

BERÜHRUNGSSCHUTZKLAPPEN



Rechteckig **A01FG1**

Quadratisch/rund **A01FG2**

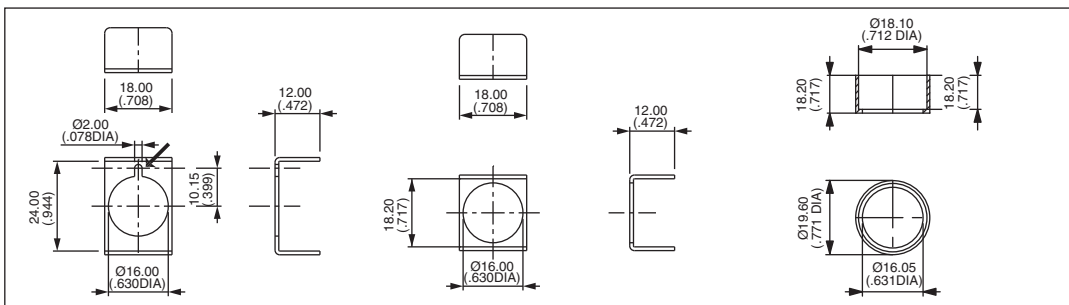
Serien A1-A01

Befehls- und Meldegeräte

Zubehör

SCHUTZBLECH

→ Kerbe oder Bohrung 2 mm - Material : Aluminium, 1 mm Dicke

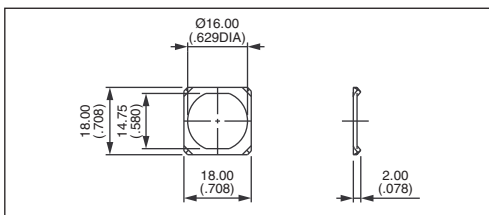
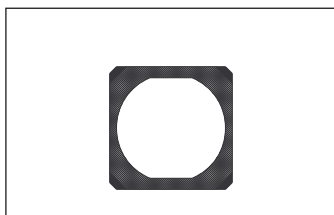


Rechteckig A01MG1

Quadratisch A01MG

Rund, Natur A01MG2
Schwarzmatteiert A01MG2G

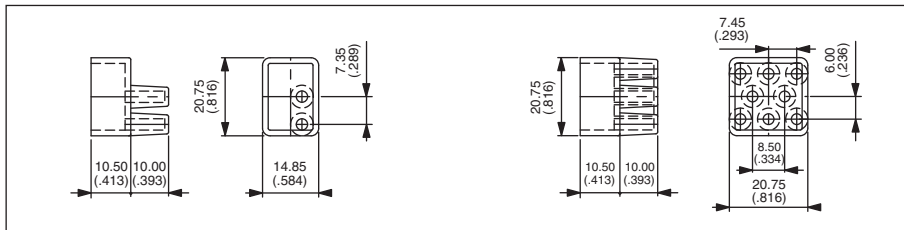
VERDREHSCHUTZ



Empfehlen wir, um ein Verdrehen des Schalters beim Anziehen der Befestigungsmutter zu verhindern.

A01LW

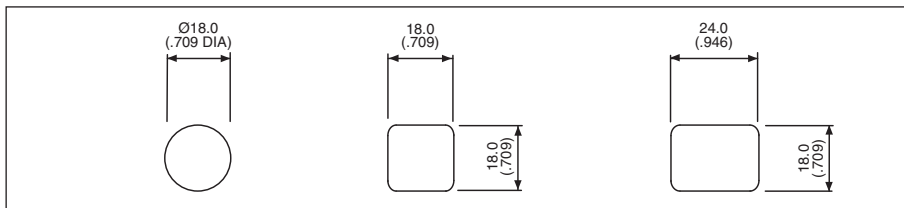
SCHUTZKAPPEN FÜR SCHALTBLÖCKE



2 Stellungen A01RTC2

8 Stellungen A01RTC8

VERSCHLÜSSE



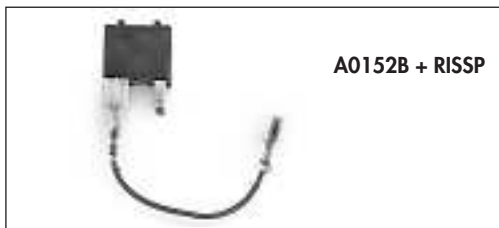
Rund A0133

Quadratisch A0132

Rechteckig A0131

Für 2 verschiedene Leuchtstärken

WIDERSTAND



A0152B + RISSP



(SCHWACH) Arbeitskontakt NO

(STARK) Ruhekontakt NC

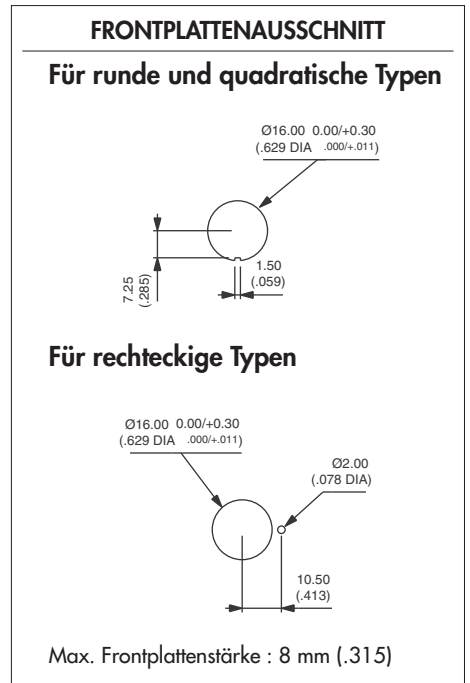
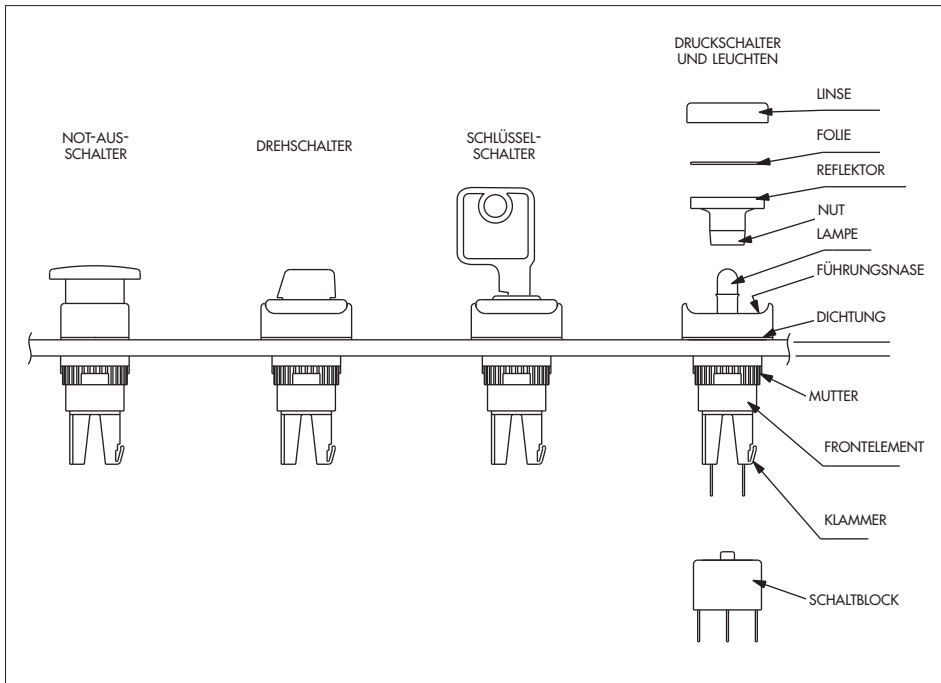
G

Serien A1-A01

Befehls- und Meldegeräte

Montagehinweise - Werkzeuge

Frontplattenmontage / Zusammenbau



FRONTPLATTENMONTAGE

- Plattendurchbruch herstellen, siehe Ausschnittschema.
- Einführen des Frontelementes in den Durchbruch, Befestigungsmutter anziehen (max. 0,8Nm), Werkzeug 30-0001 benutzen.
- Schaltblock verkabeln und auf Frontelement stecken bis spürbares Einrasten der Befestigungsklammer erfolgt.
- Bei Beleuchtung, Lampe mittels Werkzeug 30-0002 einsetzen.
- Befestigen der Linse auf dem Reflektor, eventuell zusätzliches Einfügen einer Beschriftungsfolie. Einsetzen dieser Baugruppe in das Frontelement **unter Berücksichtigung der Positionsnut im Reflektor und der Führungsnase im Frontelement**. Interne Dichtungsmembrane beim Anziehen nicht verletzen.

DEMONTAGE DER LAMPE

Ausklinken der Baugruppe Linse/Reflektor. Die Lampe wird dann mit dem Lampenzieher 30-0002 entfernt.

MONTAGE DES SCHALTBLOCKES

Um den Schaltblock sicher mit dem Frontelement zu verankern, ist zu beachten, dass beide Teile formschlüssig zusammengefügt werden. Beide Finger der Klammer müssen sauber eingerastet sein, um ein problemloses Funktionieren zu gewährleisten.

Um den Schaltblock zu lösen, muss die kleine Rastnase des Fingers eingedrückt werden und gleichzeitig der Schaltblock nach hinten abgezogen werden.

MONTAGESCHLÜSSEL



30-0001

LAMPENZIEHER



30-0002