

Serie 12000X778

Hochleistungs-Miniatur-Hebelschalter - Gewindebuchse Ø 11,9 (15/32)

Vorteile

A



Zulassungen und Vorzugsbeschaffungslisten



CECC 96201-005
CECC 96201-008

- MUAHAG (Militär) und QPL (Europa) gelistet.
- Vom französischen Militär zugelassen : DAT Liste Nr A5999 X001.
Diese Schalterserie ist für militärische Zwecke und andere anspruchsvolle Anwendungen besonders geeignet.

Kontakte

Höchst zuverlässige Kontakte für Dry-Circuit-Anwendungen (10mA 50mV - 10µA 5V- min.), sowie hohe Ströme (2A 250V~ - 4A 125V~ - 4A 30V- max.) geeignet.

Hebel mit Rotationsachse

Der Hebel ist mit einer Achse gelagert. Damit ist eine hohe Stabilität des Schalters gewährleistet.

Doppelwand-Gehäuse

Gewährleistet eine hohe Stabilität, eine gute elektrische Isolierung und die Abdichtung des Gehäuses.

Kleine Gesamtabmessungen

Das kleine Schaltergehäuse ermöglicht Platzeinsparungen hinter der Frontplatte.

Oberfläche

Gehäuse, Buchse, Hebel und Zubehör sind schwarz mattiert.

Völlige Abdichtung

- Vordere Abdichtung durch zwei O-Ringe (IP 67)
- Dichtes Gehäuse
- Epoxyabgedichtete Anschlüsse

Zubehör

Eine komplette Reihe von Dichtkappen und Sicherheitsabdeckungen

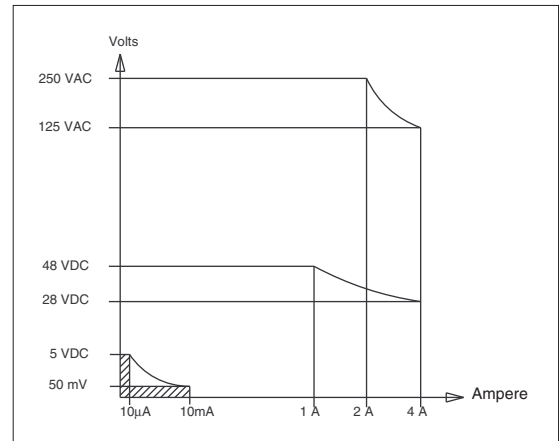
Serie 12000X778

Hochleistungs-Miniatur-Hebelschalter - Gewindebuchse Ø 11,9 (15/32)

Technische Daten

ELEKTRISCHE DATEN

- Max. Schaltleistung bei ohmscher Last : 2A 250V~ - 4A 125V~ - 4A 28V-
- Minimale Belastung : 10mA 50mV, 10µA 5V-
Über 300mA 28V- wird die Goldschicht der Kontakte zerstört. Sie dient nur als Schutz gegen Korrosion bei der Lagerung.
- Übergangswiderstand : 10 mΩ max. (Anfangswert)
- Isolationswiderstand : 1.000 MΩ min. bei 500V-
- Spannungsfestigkeit :
1.000 Veff. 50 Hz min. zwischen Anschlüssen
2.000 Veff. 50 Hz min. zwischen Polen
2.000 Veff. 50 Hz min. zwischen Anschlüssen und Masse
- Kontaktprellen : 2 ms max.
- Elektrische Lebensdauer :
- Bei 2A 250V~ - 4A 28V- :
20.000 Zyklen (10.000 für Schaltfolgen 5, 4.1R, 4.2R)
- Bei Dry Circuit Anwendungen (50mV 10mA) :
150.000 (Schalter mit 2 Raststellungen)
100.000 (Schalter mit 3 Raststellungen)
50.000 (Schaltfolgen 7, 8, 4-1R, 4-2R und 5)

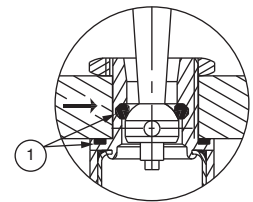


MATERIALIEN

- Gehäuse : Diallyl Phthalat (DAP) mit äußerer Wand aus PBT (Epoxyabgedichtet)
- Hebel : Messing, schwarz verchromt
- Buchse : Messing, schwarz verchromt
- Kontakte : Silber/Nickel Niete, vergoldet

ABDICHTUNG

- Abgeflachte Buchse für eine präzise Fixierung. Schalter durch 2 O-Ringe im vorderen Bereich gegen Wasser und Staub geschützt. Die Frontplatte ist damit bis 1 bar Druck abgedichtet und bleibt auch bei Betätigung des Schalters dicht.
- Dichtes Gehäuse
- Epoxyabgedichtete Anschlüsse



→ Abflachung ① O-Ringe

ALLGEMEINE DATEN

- Anzugsdrehmoment : 1,50 Nm max.
- Frontplattenstärke : 8 mm (.314) max. - 3 mm (.118) min.
- Schlagfestigkeit : 50g - 11ms (IEC 68-2-27)
- Vibrationsfestigkeit : 10-500 Hz - 10g (IEC 68-2-6)
- Arbeitstemperatur : -40°C bis +85°C
- Feuchtigkeitstest : 56 Tage, 93 % r.F., 40°C (IEC 68-2-3)
- Salznebel : 96 Stunden (IEC 68-2-11)

ZULASSUNGEN

Die meisten Typen dieser Serie sind CECC zugelassen und markiert. Details auf Anfrage.

Serie 12000X778

Hochleistungs-Miniatur-Hebelschalter - Gewindebuchse Ø 11,9 (15/32)

Gesamtübersicht

GRUND-
AUSFHRG

12

SERIE

Anschlüsse und Buchse

- 1 Lötösen,
Gewindebuchse,
Ø 11,9 (15/32)
- 2 Gerade Lötstifte,
Gewindebuchse
Ø 11,9 (15/32)

Polzahl

- 4 Zweipolig
- 5 Dreipolig
- 6 Vierpolig

Elektrische Schaltfolgen

| | | | |
|---|-----|-----|-------|
| 6 | ON | - | ON |
| 9 | ON | OFF | ON |
| 7 | MOM | OFF | MOM |
| 8 | ON | OFF | MOM |
| 5 | | ON | MOM |
| 4 | ON | ON | ON |
| | ON | ON | MOM ▲ |
| | MOM | ON | MOM ▲ |

Schaltfolge 4

▲ Das Feld
"Taststellungen" darf nicht
leer bleiben.

▲ Taststellungen
Schaltfolge 4

1R ON ON MOM
2R MOM ON MOM

Für alle weiteren
Schaltfolgen bleibt
dieses Feld frei.

OPTIONEN

Fluoreszierender Punkt

(leer) Keiner
0.38 Weißer Punkt auf
der Hebelspitze

Hebel

(leer) Standard
-12 Kurz

Hebel mit Verriegelung

- 1V 1 verriegelte Stellung
- 2V 2 verriegelte Stellungen
- 3V 3 verriegelte Stellungen

Weitere : auf Anfrage.

X778

Hochleistungs-Schalter,
schwarz mattiert, komplett
abgedichtet.

Zulassung

CECC
Zugelassene Typen :
auf Anfrage.

BESTELLHINWEISE

Auf den folgenden Seiten finden Sie :

- die Grundausführungen
- die Optionen in derselben Reihenfolge wie oben

Maßangaben : Alle Maße in Millimeter und Zoll (Zoll in Klammern)



Dichtkappen zum Schutz gegen Staub und Wasser. Siehe Kapitel H.



Montagezubehör : Folgendes Teil wird standardmäßig mitgeliefert : 1 Sechskantmutter Nummer U41. Diese Mutter finden Sie nach den Grundausführungen.

Sicherheitsabdeckungen zum Schutz gegen eine zufällige Betätigung des Hebels. Siehe Kapitel I.



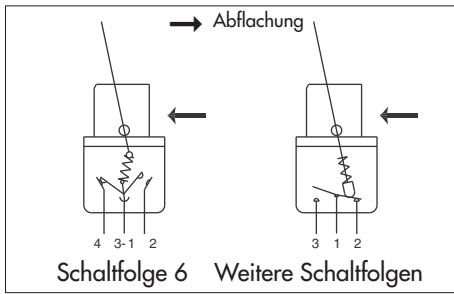
Verpackungseinheit : zweipolige Typen : 25 Schalter - drei- und vierpolige Typen : 20 Schalter



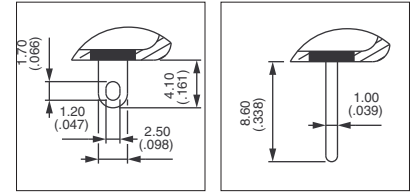
Serie 12000X778

Hochleistungs-Miniatur-Hebelschalter - Gewindebuchse Ø 11,9 (15/32)

Komplett abgedichtet - schwarzmatte



| Typischer Betätigungswinkel (A) | |
|---------------------------------|-----|
| Schaltfolge 6 | 24° |
| Schaltfolgen 9, 7, 8, 4 | 20° |
| Schaltfolge 5 | 12° |



GRUND-AUSFÜHRUNG



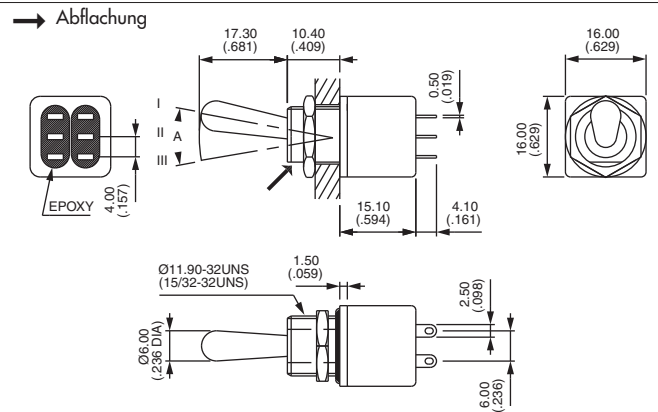
Gezeichnet mit Standardhebel

Lötösen - zweipolig



- 12146 X778
- 12149 X778
- 12147 X778
- 12148 X778
- 12144 X778
- 12144-1R X778
- 12144-2R X778
- 12145 X778

| | I | II | III |
|-----|-----|-----|-----|
| ON | - | ON | |
| ON | OFF | ON | |
| MOM | OFF | MOM | |
| ON | OFF | MOM | |
| ON | ON | ON | |
| MOM | ON | ON | |
| MOM | ON | MOM | |
| ON | MOM | | |

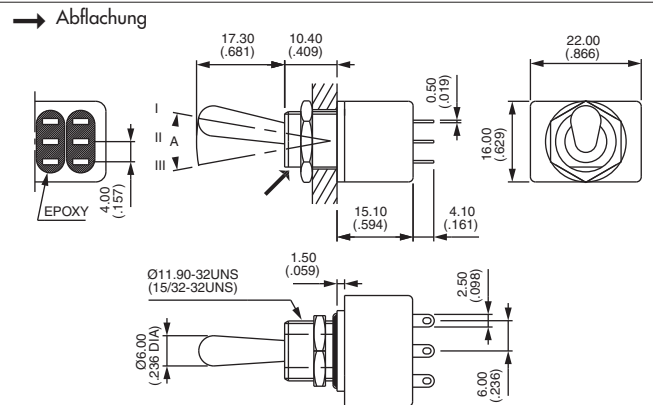


Lötösen - dreipolig



- 12156 X778
- 12159 X778
- 12157 X778
- 12158 X778

| | I | II | III |
|-----|-----|-----|-----|
| ON | - | ON | |
| ON | OFF | ON | |
| MOM | OFF | MOM | |
| ON | OFF | MOM | |

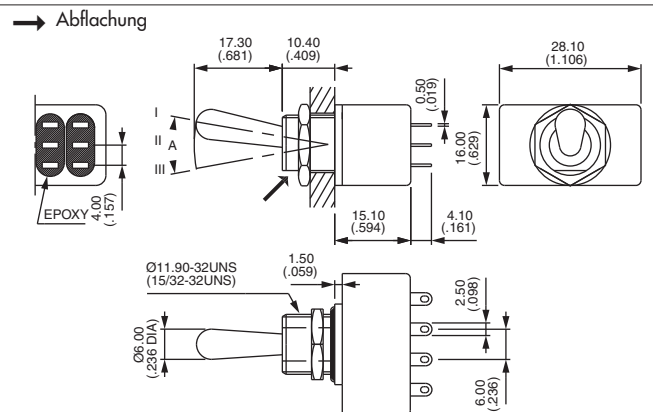


Lötösen - vierpolig



- 12166 X778
- 12169 X778
- 12167 X778
- 12168 X778
- 12164 X778
- 12164-1R X778
- 12164-2R X778

| | I | II | III |
|-----|-----|-----|-----|
| ON | - | ON | |
| ON | OFF | ON | |
| MOM | OFF | MOM | |
| ON | OFF | MOM | |
| ON | ON | ON | |
| ON | ON | MOM | |
| MOM | ON | MOM | |



Serie 12000X778

Hochleistungs-Miniatur-Hebelschalter - Gewindebuchse Ø 11,9 (15/32)



Komplett abgedichtet - schwarz mattiert

A

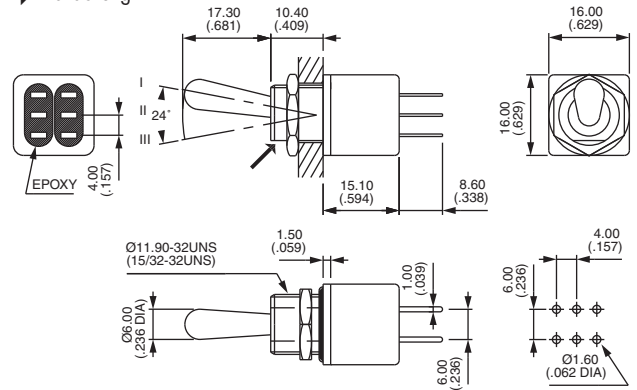
Gerade Lötstifte - zweipolig *



12246 X778

I II III
ON - ON

→ Abflachung



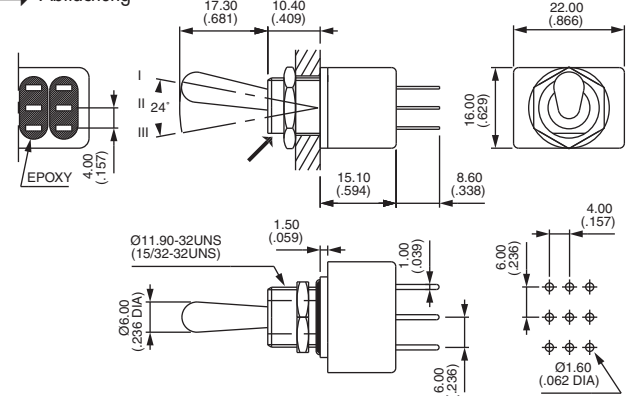
Gerade Lötstifte - dreipolig *



12256 X778

I II III
ON - ON

→ Abflachung



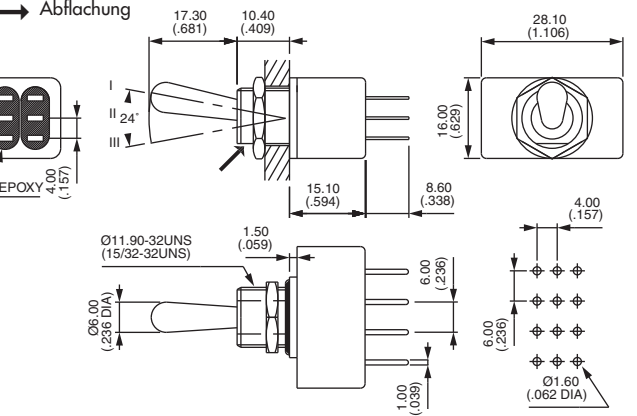
Gerade Lötstifte - vierpolig *



12266 X778

I II III
ON - ON

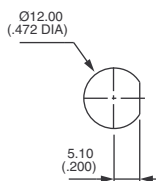
→ Abflachung



* Auch mit kurzen Lötstiften von 3,5 mm (.138) lieferbar, für Schaltfolgen 6, 9, 7 und 8. Auf Anfrage.

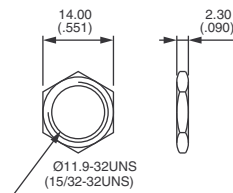
Positionen und Anschlüsse, siehe nächste Seite.

FRONTPLATTENAUSSCHNITT



STANDARDZUBEHÖR

Sechskantmutter



U41 (schwarz mattiert)

Serie 12000X778

Hochleistungs-Miniatur-Hebelschalter - Gewindebuchse Ø 11,9 (15/32)

Positionen und Anschlüsse

| SCHALTFOLGE | POSITIONEN UND ANSCHLÜSSE | | | ANSCHLUSS- NUMMERN | 3-STUFEN-SCHALTER (SCHALTFOLGE 4) | |
|------------------------------------|--|--|--|-----------------------|---|---|
| | I | II | III (Abflachung) | | | |
| 12146 | ON (1-3)-4 (5-7)-8 | - | ON (1-3)-2 (5-7)-6 | | <p>→ Externe Schaltbrücke (vom Anwender zu verdrahten)</p> <div style="display: flex; flex-direction: column; gap: 10px;"> <div style="border: 1px solid gray; padding: 5px;"> <p>12144</p> </div> <div style="border: 1px solid gray; padding: 5px;"> <p>12144-1R</p> </div> <div style="border: 1px solid gray; padding: 5px;"> <p>12144-2R</p> </div> </div> | |
| 12147 12148 12149 12148CT | MOM ON ON MOM | OFF OFF OFF OFF | MOM MOM ON ON | → Abflachung | | |
| 12145 | - | ON 1-2 4-5 | MOM 1-3 4-6 | | | |
| 12144 12144-1R 12144-2R | ON MOM MOM | ON ON ON | ON ON MOM | | | |
| | 1-2 4-5 | 1-3 4-5 | 1-3 4-6 | | | |
| 12156 | ON (1-3)-4 (5-7)-8 (9-11)-12 | - | ON (1-3)-2 (5-7)-6 (9-11)-10 | | | <div style="border: 1px solid gray; padding: 5px;"> <p>12164</p> </div> |
| 12166 | ON 1A - 3A 1C - 3C 1E - 3E 1G - 3G | - | ON 1A - 2A 1C - 2C 1E - 2E 1G - 2G | | | |
| 12164 | ON 1A - 2A 1C - 2C 1E - 2E 1G - 2G | ON 1A - 2A 1C - 3C 1E - 2E 1G - 3G | ON 1A - 3A 1C - 3C 1E - 3E 1G - 3G | | | |

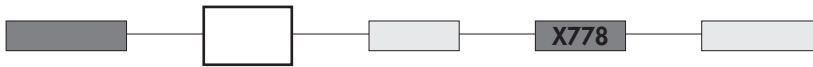
A

Serie 12000X778

Hochleistungs-Miniatur-Hebelschalter - Gewindebuchse Ø 11,9 (15/32)

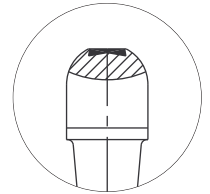
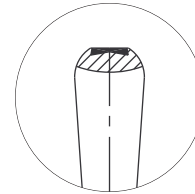


FLUORESZIERENDER PUNKT



Standardhebel

Hebel mit Verriegelung



(leer) Keiner

0.38 Weißer fluoreszierender Punkt auf der Hebelspitze. Leuchtet bei ultraviolettem Licht.

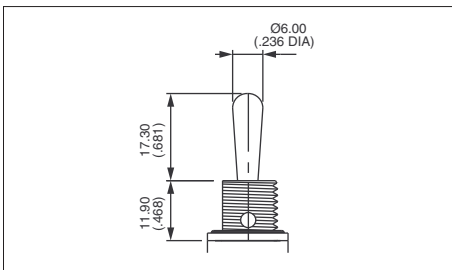
A

BETÄTIGER

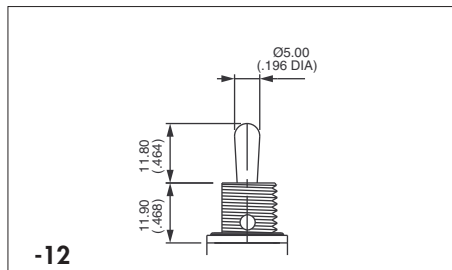


Hebel

Bindestrich vor der Hebelnummer notwendig.



Standard (Feld frei lassen)

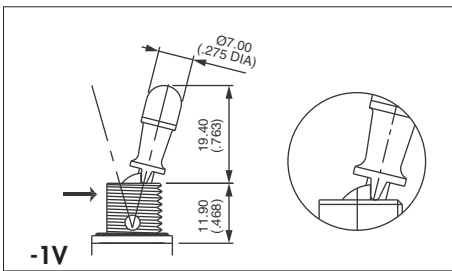


-12
Kurz

Dichtkappen : siehe Kapitel H.

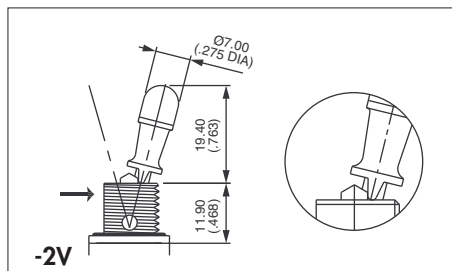
Sicherheitsabdeckungen : siehe Kapitel I.

Hebel mit Verriegelung



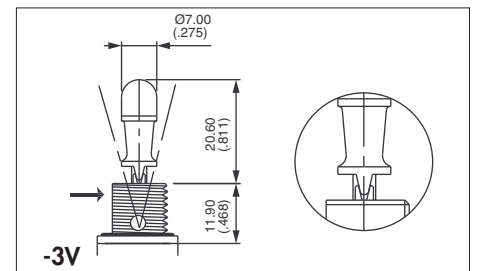
-1V
1 verriegelte Stellung (Schaltfolge 6)
Typischer Betätigungswinkel : 26°

Weitere Verriegelungen : auf Anfrage



-2V
2 verriegelte Stellungen (Schaltfolge 6)
Typischer Betätigungswinkel : 26°

→ Abflachung



-3V
3 verriegelte Stellungen (Schaltf. 9 und 4)
Typischer Betätigungswinkel : 20°

ZULASSUNGEN



(leer) Ohne Zulassung

CECC CECC 96201-005 et CECC 96201-008

Zugelassene Typen : Details auf Anfrage

Markierung : Bei Bestellung von Schaltern mit Zulassungskennzeichnung, gewünschte Zulassung in das markierte Feld des Bestellschlüssels eintragen.