

Serie 660

Hebelschalter mit Metallhebel - vierpolig

Technische Daten

ELEKTRISCHE DATEN

- Max. Schaltleistung mit Widerstandsnennlast : 5A 250V~ - 10A 125V~ - 10A 30V-
- 50 % niedrigere Schaltleistung für induktive Last
- Übergangswiderstand : 10 mΩ max. bei 1A 2V- (Anfangswert)
- Isolationswiderstand : 1.000 MΩ min. bei 500V-
- Spannungsfestigkeit :
2.500 Veff. 50 Hz min. zwischen Anschlüssen
2.500 Veff. 50 Hz min. zwischen Anschlüssen und Masse
- Elektrische Lebensdauer mit Nennstrom : 10.000 Zyklen

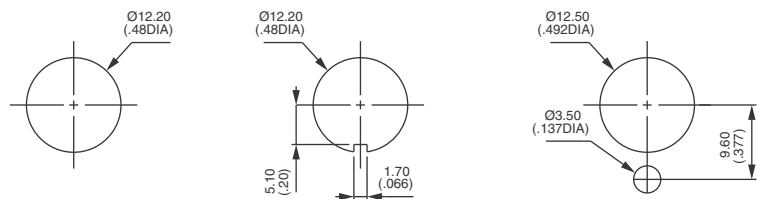
MATERIALIEN

- Gehäuse : Melamin/Polyester
- Hebel : Messing, vernickelt
- Buchse : Messing, vernickelt
- Kontakte : Silber

ALLGEMEINE DATEN

- Anzugsdrehmoment : 1,50 Nm max.
- Frontplattenstärke : 4,5 mm (.177) max.
- Arbeitstemperatur : -20°C bis +55°C

FRONTPLATTENAUSSCHNITT



BESTELLMHINWEISE

Maßangaben : Alle Maße in Millimeter und Zoll (Zoll in Klammern)



Dichtkappen zum Schutz gegen Staub und Wasser. Siehe Kapitel H.



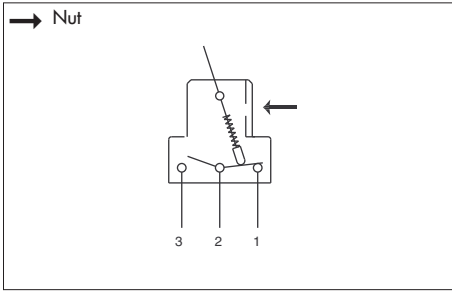
Montagezubehör : Folgende Teile werden standardmäßig mitgeliefert : 1 Sechskantmutter U166, 1 Rändelmutter U411 und 1 Zahnscheibe U13. Standard- und Sonderzubehör finden Sie in Kapitel I.



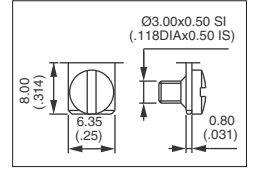
Verpackungseinheit : 25 Schalter.

Serie 660

Hebelschalter mit Metallhebel - vierpolig



- 2 oder 3 Rast- oder Taststellungen
- Schraubanschlüsse



GRUND-AUSFÜHRUNG



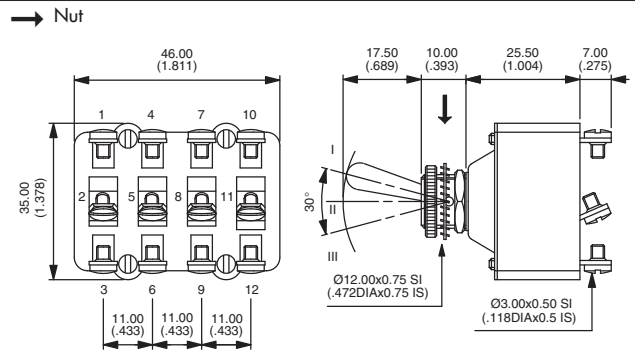
Vierpolig



661
665
666
667
668
669

III	II	I
2-1*		2-3**
ON	-	OFF
MOM	-	ON
ON	-	ON
MOM	OFF	MOM
ON	OFF	MOM
ON	OFF	ON

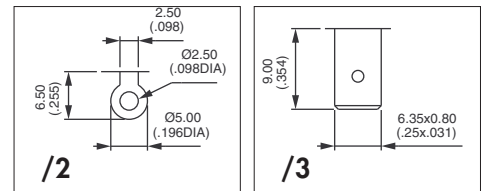
* (2-1) (5-4) (8-7) (11-10) ** (2-3) (5-6) (8-9) (11-12)



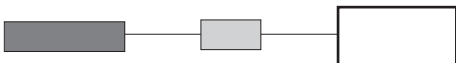
ANSCHLUSSOPTIONEN



- /2 Lötösen/Steckanschlüsse
- /3 Normierte Steckanschlüsse 6,35 x 0,8 (.250 x .031)



WEITERE OPTIONEN



- T** Tropenfestes Diallyl Phtalat (-40°C bis +85°C)
- LUXE** Hebel und Abdeckmutter U117 verchromt
- TK LUXE** Schalter durch O-Ring und Scheibe im vorderen Bereich geschützt. + Optionen T und LUXE. Siehe Serie 600H.
- G** Buchse, Hebel und Muttern schwarzmatteiert
Tropenfeste Ausführung (Option T) inbegriffen.
- GK** Schalter durch O-Ring und Scheibe im vorderen Bereich geschützt (wie bei Option TK LUXE)
+ Option G.