

Sicherheitsabdeckungen

Für Serien 12000 - 3500 - 600H - 6000

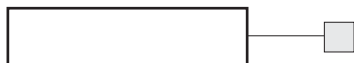
Die Sicherheitsabdeckungen schützen den Schalter gegen eine versehentliche Betätigung des Hebels. Wenn die Abdeckung geöffnet ist, kann der Hebel frei betätigt werden. Wenn die Abdeckung heruntergedrückt wird, ist der Hebel blockiert. Die Abdeckungen werden auf Schaltern mit Gewindebuchse Ø 11,9 (.468) oder Ø 12 (.472) mit Hebel 17,5 (.688) eingesetzt.

Achtung : Um ein korrektes Funktionieren der Schalter zu gewährleisten, ist eine genaue Positionierung und Fixierung der Abdeckung erforderlich.

MATERIALIEN

- Grundplatte : Stahl, schwarzz Mattiert
- Haube : Duroplast oder Thermoplast (20PN)

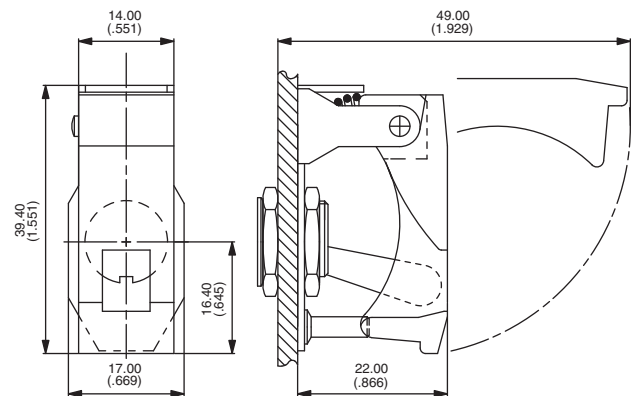
GRUND- AUSFÜHRUNG



Serie 20 - für Schalter ohne Mittelstellung

- Der Hebel wird in untere Stellung gedrückt und festgehalten

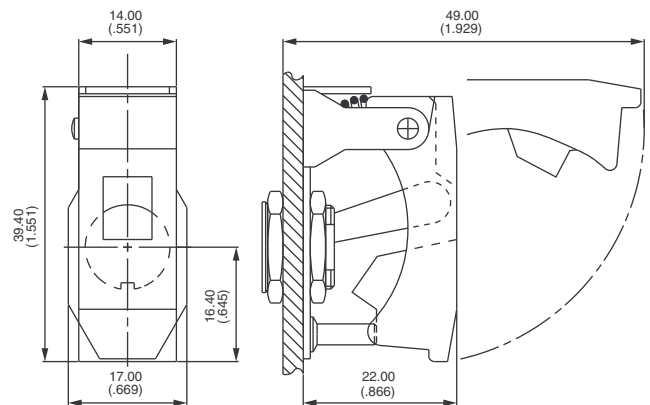
Teilenummer	Farbe
22	Grau
23	Weiß
24	Orange
25	Schwarz
26	Rot
27	Grün
28	Gelb
29	Blau
25/28	Schwarz/gelb gestreift



Serie 30 - für Schalter mit Mittelstellung

- Der Hebel wird in obere Stellung gedrückt und festgehalten

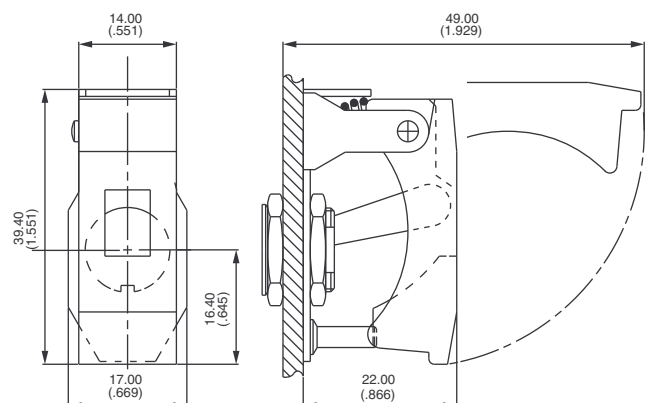
Teilenummer	Farbe
32	Grau
33	Weiß
34	Orange
35	Schwarz
36	Rot
37	Grün
38	Gelb
39	Blau
35/38	Schwarz/gelb gestreift



Serie 40 - für Schalter ohne Mittelstellung

- Der Hebel wird in obere Stellung gedrückt und festgehalten

Teilenummer	Farbe
42	Grau
43	Weiß
44	Orange
45	Schwarz
46	Rot
47	Grün
48	Gelb
49	Blau
45/48	Schwarz/gelb gestreift



Serie 140 (mit kleinerer Öffnung) für die Serie 12000 empfohlen.

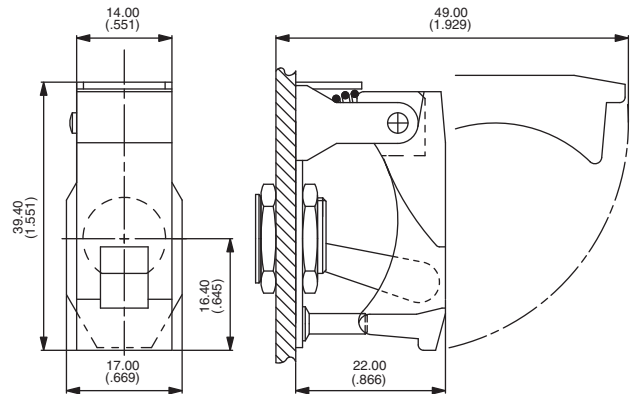
Sicherheitsabdeckungen

Für Schalter mit Abgeflachter Buchse Ø 11,9 (15/32)

Serie 50 - für Schalter ohne Mittelstellung

- Der Hebel wird in untere Stellung gedrückt und festgehalten

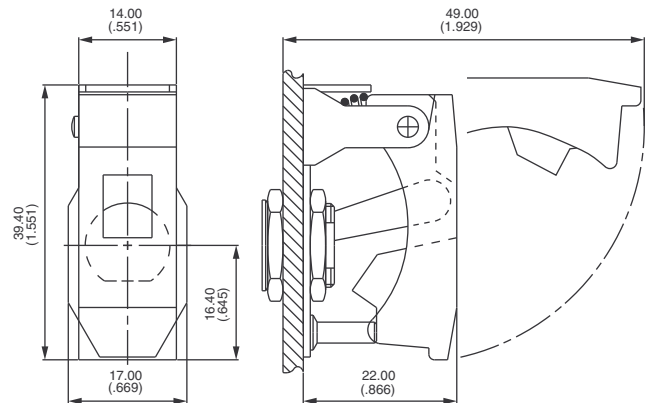
Teilenummer	Farbe
52	Grau
53	Weiß
54	Orange
55	Schwarz
56	Rot
57	Grün
58	Gelb
59	Blau
55/58	Schwarz/gelb gestreift



Serie 60 - für Schalter mit Mittelstellung

- Der Hebel wird in obere Stellung gedrückt und festgehalten

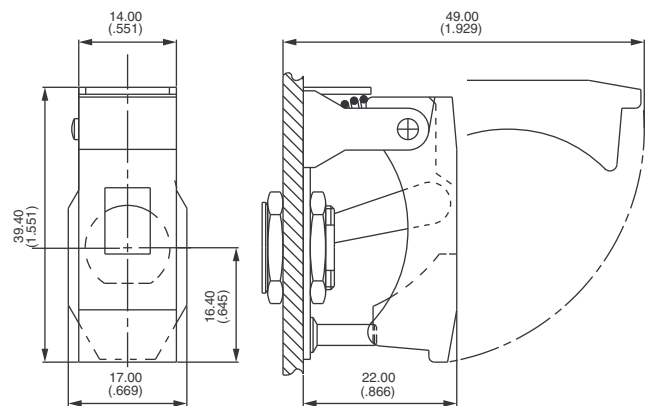
Teilenummer	Farbe
62	Grau
63	Weiß
64	Orange
65	Schwarz
66	Rot
67	Grün
68	Gelb
69	Blau
65/68	Schwarz/gelb gestreift



Serie 70 - für Schalter ohne Mittelstellung

- Der Hebel wird in obere Stellung gedrückt und festgehalten

Teilenummer	Farbe
72	Grau
73	Weiß
74	Orange
75	Schwarz
76	Rot
77	Grün
78	Gelb
79	Blau
75/78	Schwarz/gelb gestreift



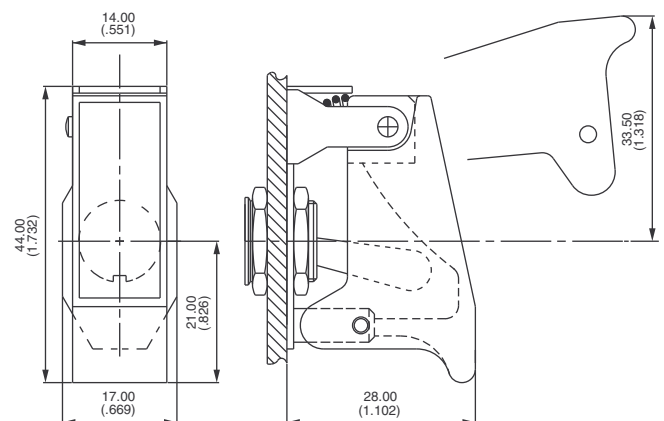
Serie 170 (mit kleinerer Öffnung) für die Serie 12000 empfohlen.

Serie 20PN - für Schalter ohne Mittelstellung

- Der Hebel wird in untere Stellung gedrückt und festgehalten

Teilenummer	Farbe
22PN	Grau
23PN	Weiß
24PN	Orange
25PN	Schwarz
26PN	Rot
27PN	Grün
28PN	Gelb
29PN	Blau

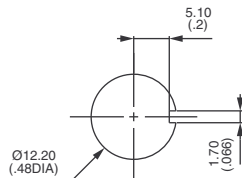
Platte mit Löchern für Plombierung



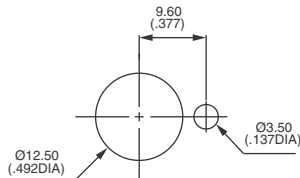
Sicherheitsabdeckungen

FRONTPLATTENAUSSCHNITT

Serien 20 - 30 - 40

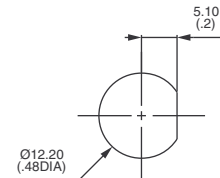


Mit Nut



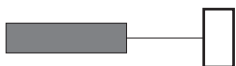
Mit Positionsscheibe

Serien 50 - 60 - 70



Abgeflacht

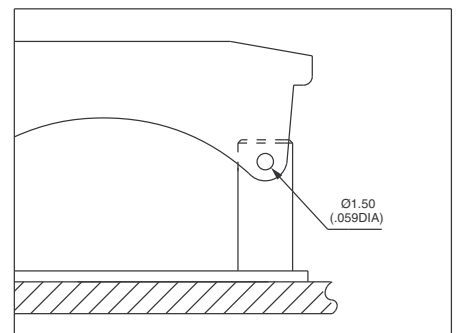
OPTIONEN



P Löcher für Plombierung

Markierung : auf Anfrage.

Weitere Typen erhältlich, zum Beispiel Type mit Hebel in Mittelstellung festgehalten : auf Anfrage.

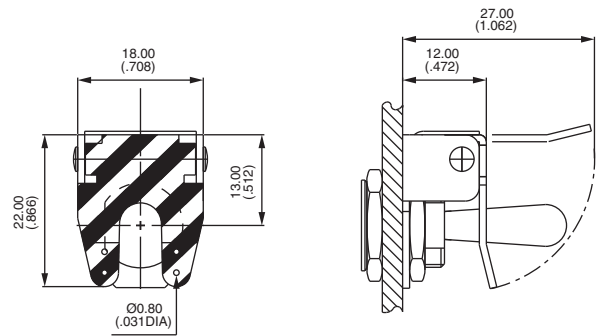


Sicherheitsabdeckungen

Für Serien 3500 - 600H - 6000

Serie 90

- Hebel in Mittelstellung festgehalten



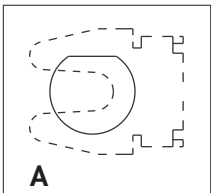
Platte mit Löchern für Plombierung

Um die Teilenummer zusammenzustellen, die gewünschte Option aus der folgenden Liste auswählen.

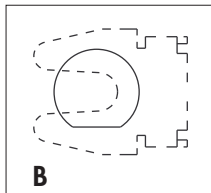
BUCHSENFORM



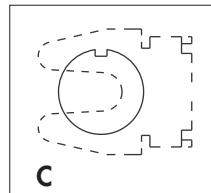
Standard Typen



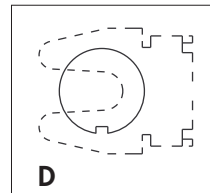
A



B

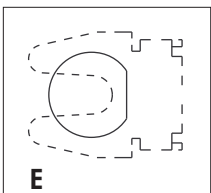


C

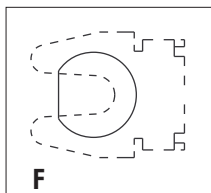


D

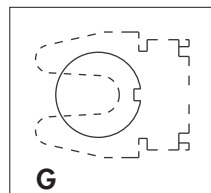
Weitere Typen



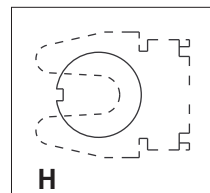
E



F

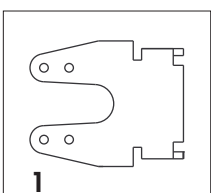


G



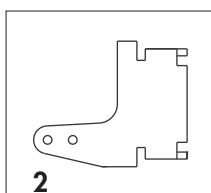
H

FORM DER SICHERSABDECKUNG



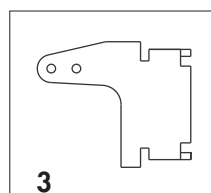
1

Hält in oberer Stellung fest



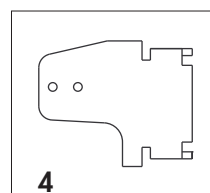
2

Verhindert die untere Stellung



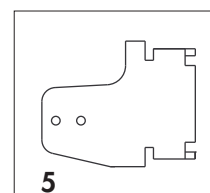
3

Verhindert die obere Stellung



4

Hält in unterer Stellung fest



5

Hält in oberer Stellung fest

Sicherheitsabdeckungen

Für Serien 3500 - 600H - 6000

FARBE DER SICHERHEITSABDECKUNG



1	Blau
2	Schwarz
3	Grün
4	Grau
5	Gelb
6	Rot
7/1	Weiß
9	Orange
0	Gestreift (siehe unten)

FARBE DER STREIFEN



	Streifen ①	Streifen ②
A	Rot	Schwarz
B	Gelb	Schwarz
C	Rot	Weiß
D	Weiß	Schwarz

