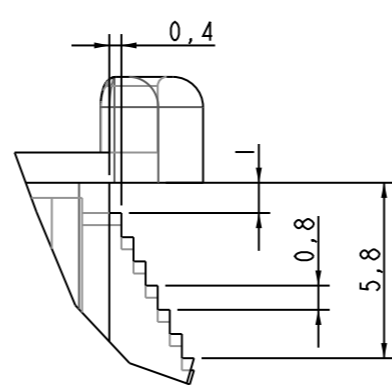
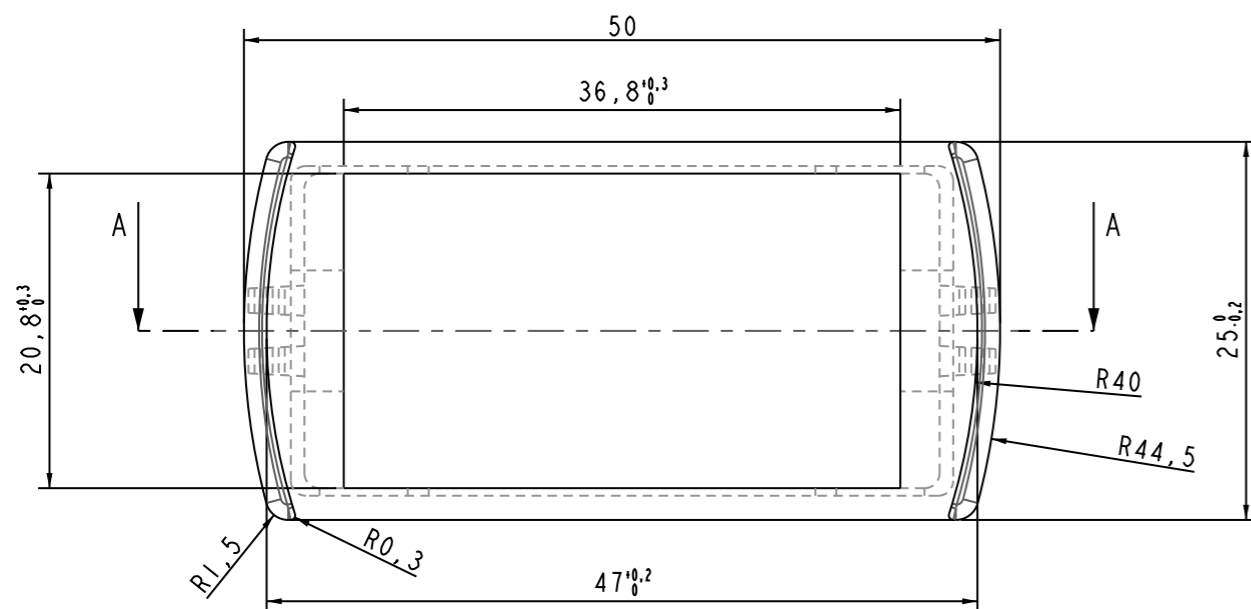
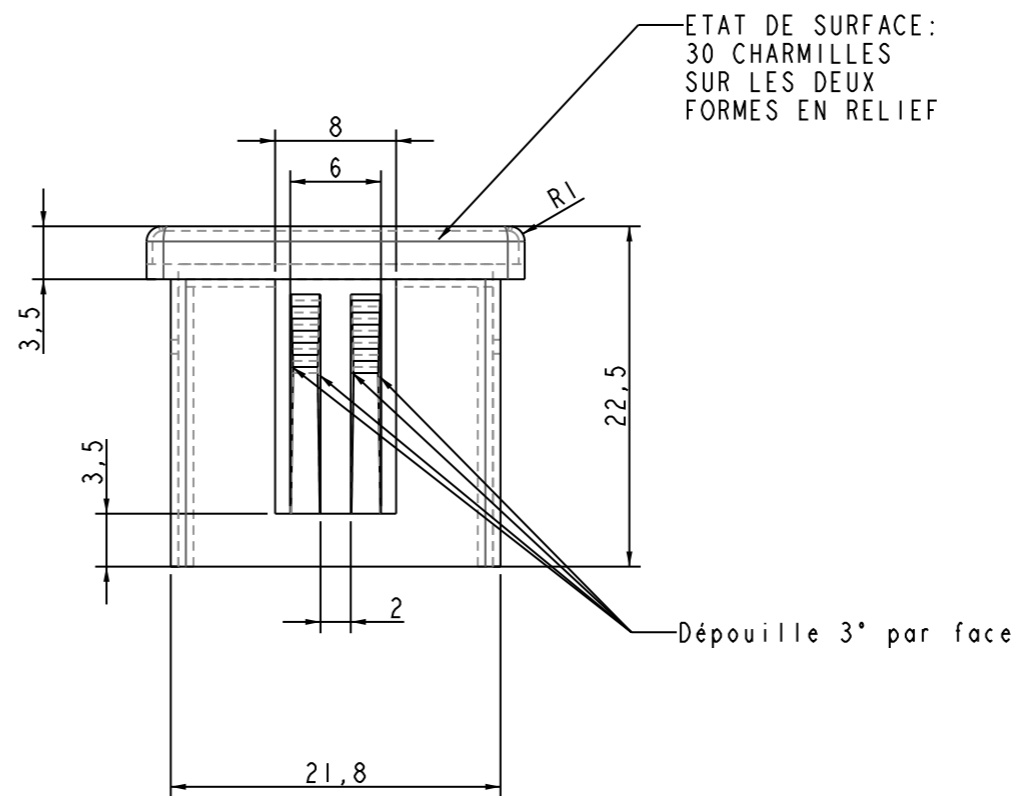
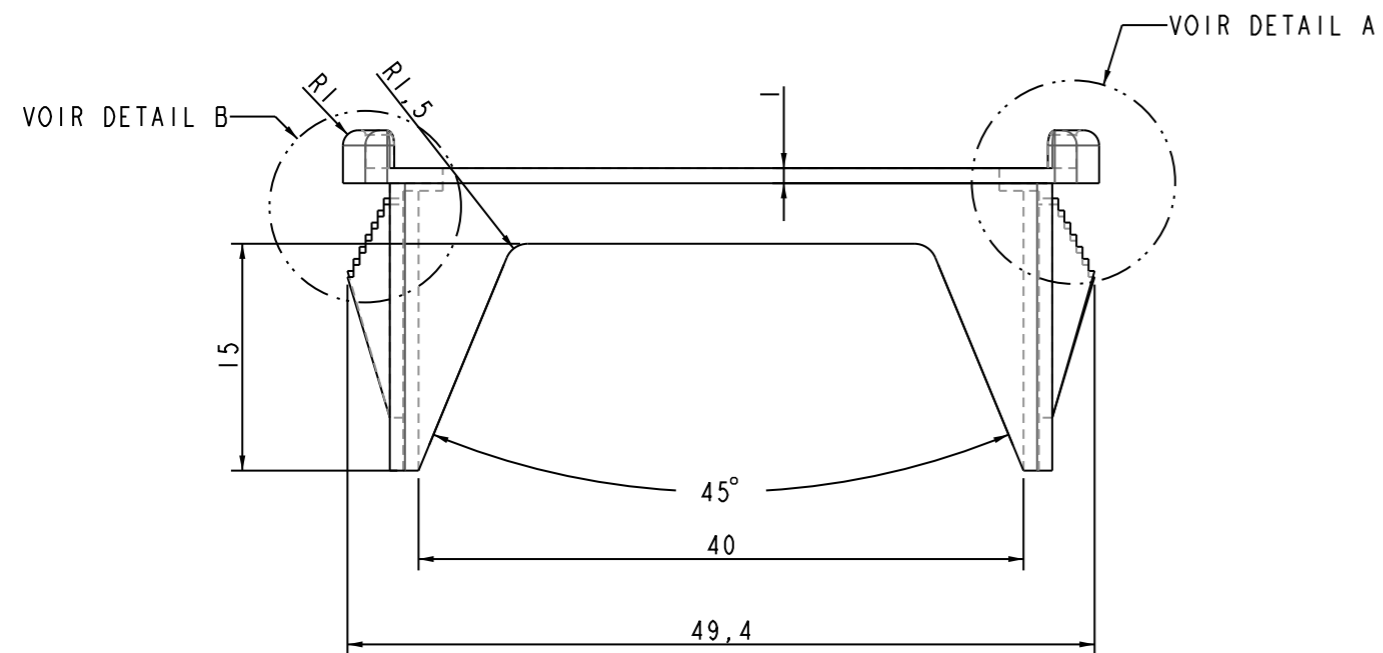
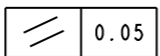
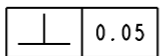
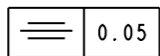
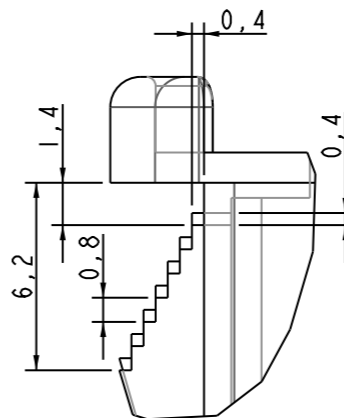


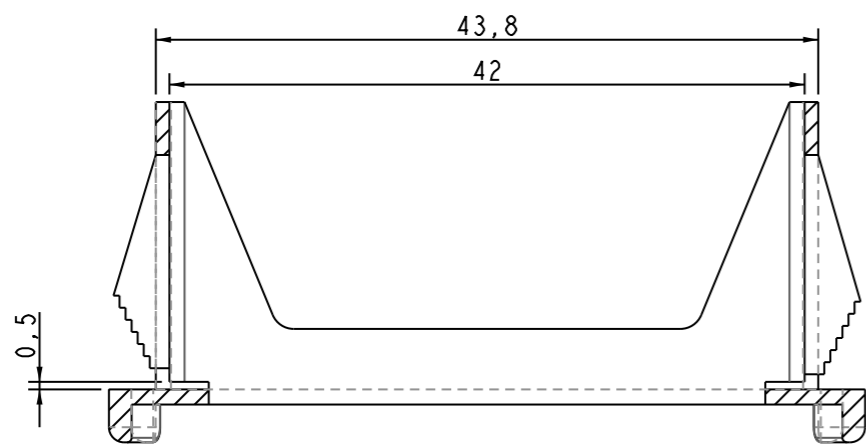
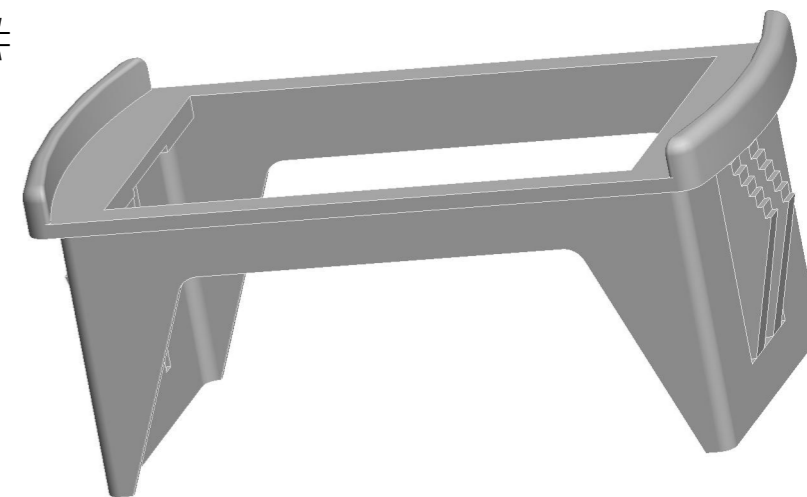
TOLERANCE GENERALE: ± 0.1




DETAIL A
ECHELLE 4:1



DETAIL B
ECHELLE 4:1



COUPE A-A

				MATIERE: ABS MMIA	 APEM Unité INTERRUPTEURS	DESSINE : J.F. GIBERT
				TRAITEMENT:		DATE : 09/03/2009
				PROTECTION:		VERIFIE : J.GAUZIN
				ECH: 2:1		Ref. Plan : D07KRA01-2
					55, av E. HERRIOT BP 1 82303 CAUSSADE CEDEX Tél. 05.63.93.14.98 - Télécopie. 05.63.93.19.03	Système: Pro/ENGINEER
Rep. Modifications				Date	Visa	

ADAPTATEUR DECOUPE 22x44 A CLIPS CRANTES
PROJET D07KRA01